



ハリキンジャッキ

鉄筋組立降下装置



特 長

1. チェーンブロックを使用しているため、荷吊時に大きな力が必要ありません。
2. 組立・解体と高さ調整はセットピン1本で容易にできます。

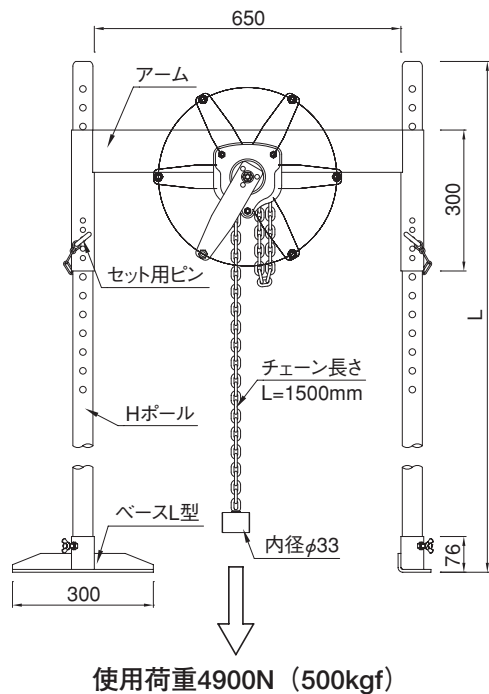
許容荷重

4900N (500kgf) / 台

⚠ 注意事項

ハリハンガーの注意事項を参照して下さい。

◆形状・寸法



ハリキンジャッキ 1t (HJN-1110)



■仕 様

高 さ (mm)	1,500
有効寸法 (mm)	950
吊上能力 (kg)	1,000
質 量 (kg)	30

※標準のハリキンジャッキ 1セット [質量 21kg/セット] ————

・アーム	1本	————— で構成されています。
・Hポール	1600 2本	
・ベース	2ヶ	