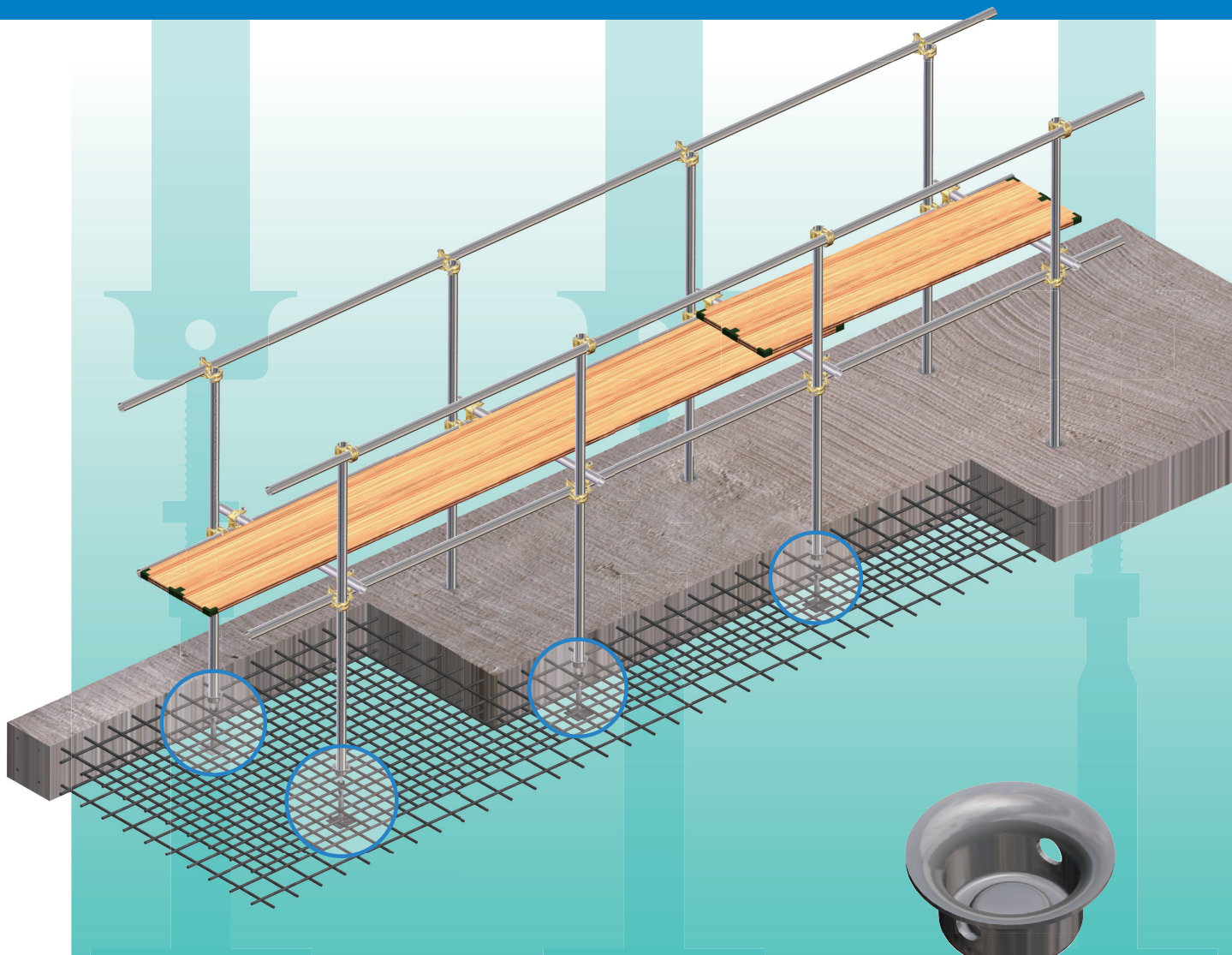


支柱受け金物

# アシストベース<sup>®</sup>

PAT.P.

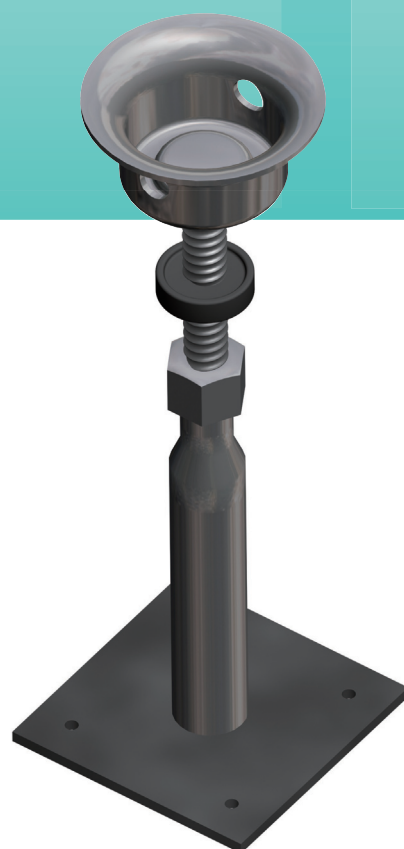


## 用途

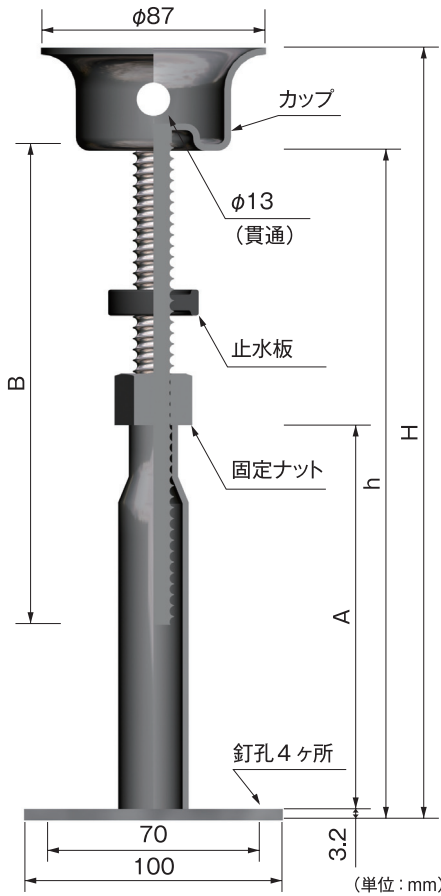
- 雪養生時の支柱受け
- 耐圧盤用打設足場の支柱受け

## 許容荷重

- 4900N (500kgf)



## アシストベースの仕様

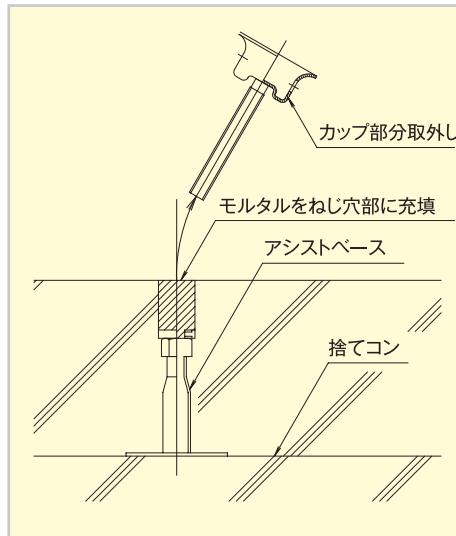
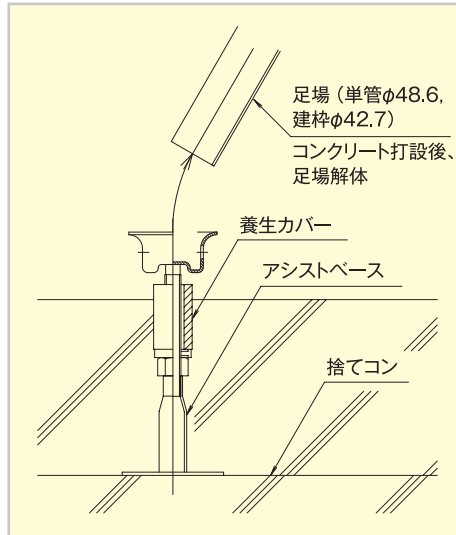


		H200		H300		H500	
		min	max	min	max	min	max
各 部 位 寸 法	H	170	240	230	360	340	580
	h	130	200	190	320	300	540
	A	95		155		265	
	B	130		190		300	
荷姿		ケース		ケース		ケース	
入数		10個		10個		10個	
梱包質量		9.8kg		11.4kg		14.3kg	

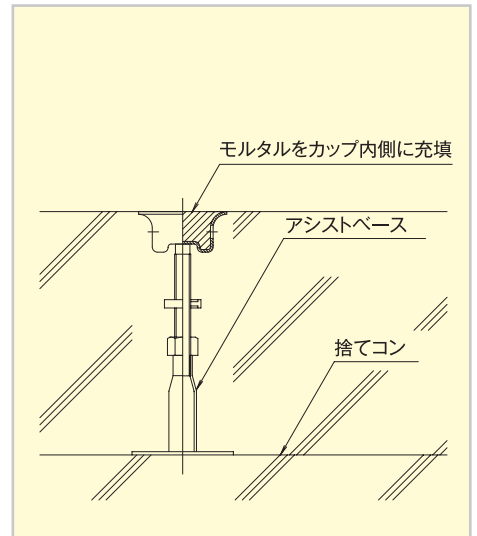
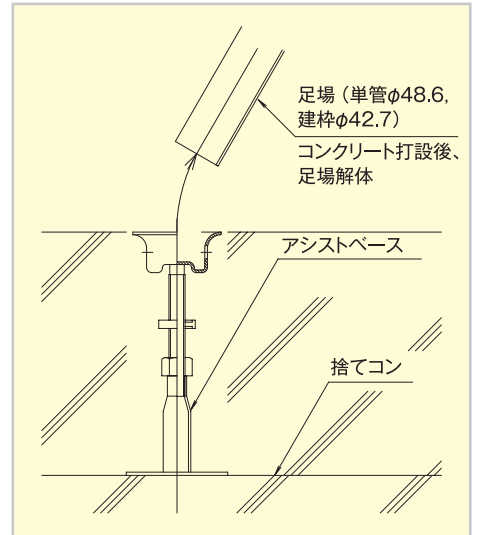
(単位: mm)

## アシストベース使用方法

### カップを抜き取る場合 ⚠



### カップを埋設する場合



## アシストベース使用上の注意事項

- ⚠ **注意** 許容荷重 4900N (500kgf) 以内で使用してください。荷重は鉛直に作用させてください。(水平荷重は考慮していません。)
- ⚠ **注意** 許容荷重の数値は本製品の強度です。
- ⚠ **注意** 水平力が作用するところでは使用しないでください。
- ⚠ **注意** 高さ調整後、必ず、固定ナットの締め付けを行ってください。
- ⚠ **注意** 高さ調整後、必ず止水板をカップ下端と固定ナットの中央付近にセットしてください。
- ⚠ **注意** 鋼管は必ずカップの中心に納めてください。
- ⚠ **注意** 鉄筋の干渉、かぶり等の理由で使用できない場合がありますので、あらかじめ現場管理者に確認の上、ご使用ください。
- ⚠ **注意** 端板は必ずコンクリート釘で4箇所を固定してください。
- ⚠ **注意** タイプ別に示しました適用高さ以内で使用してください。
- ⚠ **注意** カップを抜き取る場合は、止水板を固定ナット付近まで下げた上で、ボルト部に鉄筋養生カバー等で養生を行った後、コンクリートを打設してください。

### 免責事項

本製品に問題が生じた場合には、右記の免責事項を踏まえた上で対応させていただきます。

- 本カタログに記載した注意事項が行われずに発生した不具合。
- 本カタログに記載した事項に反した施工が行われた不具合。
- 本カタログに記載する使用目的以外の使用による不具合。
- 施工業者による施工・取り扱いに起因する不具合。
- 瑕疵(かし)を発見後、すみやかに届けがされなかった場合。

## 岡部株式会社

〒131-8505 東京都墨田区向島 4-21-15  
TEL03-3621-1611 FAX03-3621-1616  
http://www.okabe.co.jp

### ● 特約店