

RC柱作業用安全帯フック掛け金物

ライフハンガー[®]Ⅱ

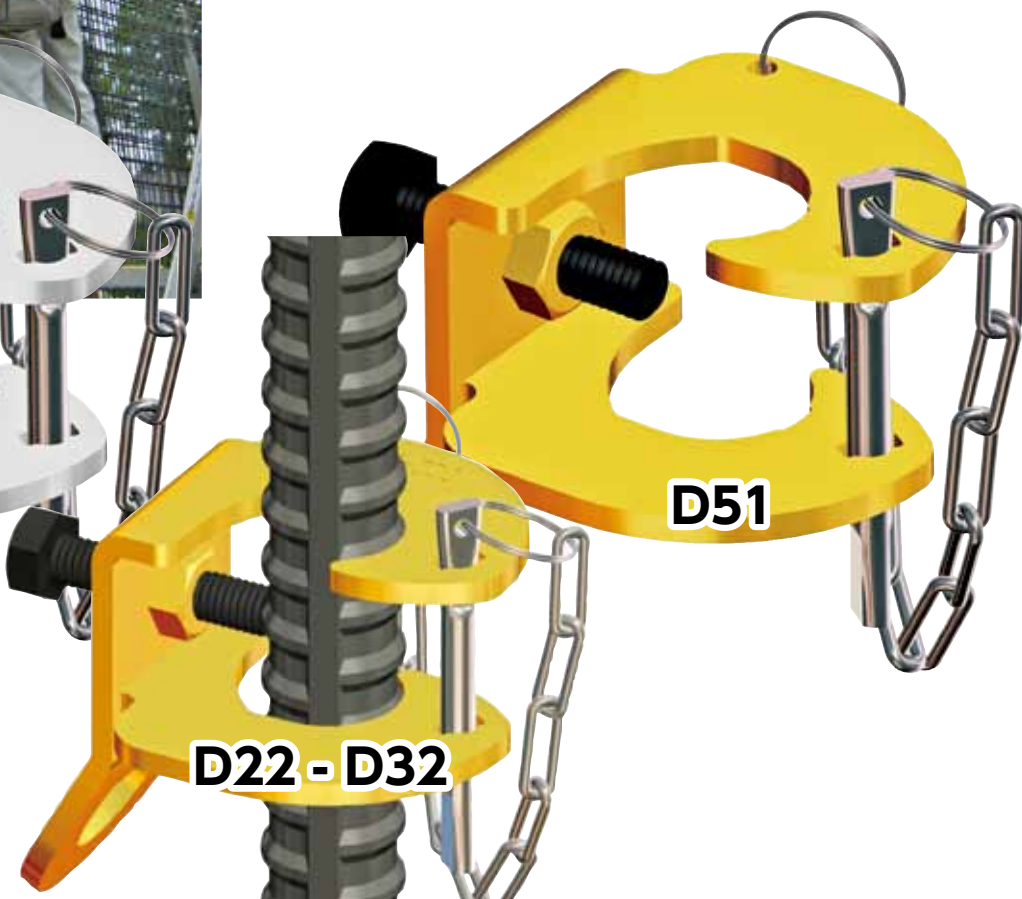


特長

- 盛りかえが簡単
- フープ筋のピッチ間にも取り付けが可能
- ラチェット (平径 21mm) 1本で締め付けが可能
- 安全ピン付き



D35 - D41



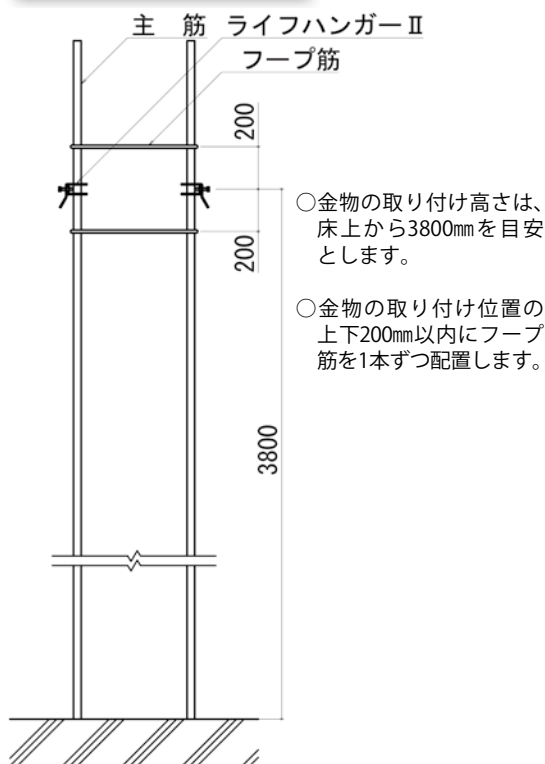
D51

D22 - D32

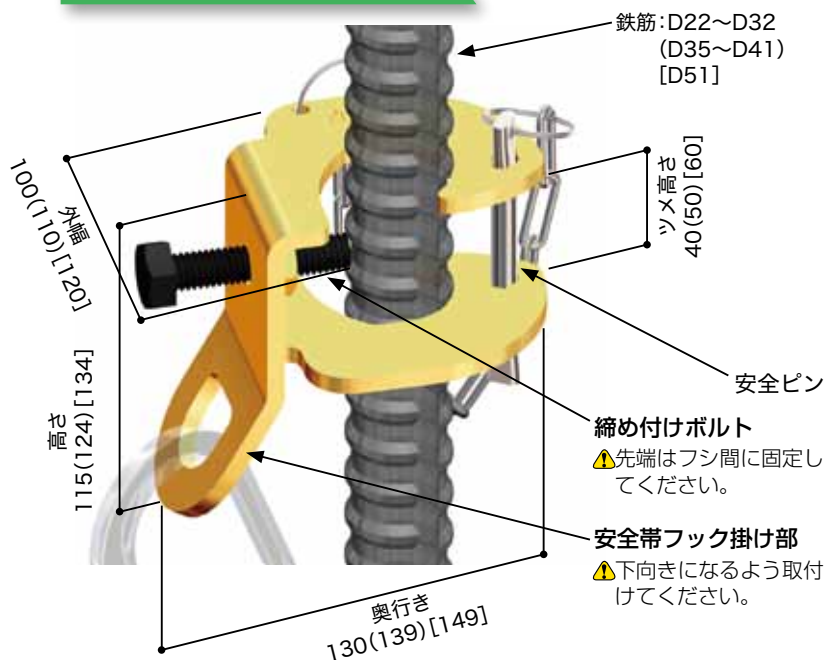
太径鉄筋対応

ライフハンガーⅡ

取付高さ



取付概要図



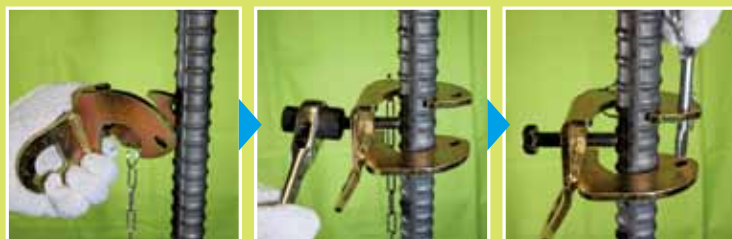
用途

RC独立柱作業時の安全帯フック掛け
(フープ筋巻き作業、型枠組立作業等)

適応鉄筋径・梱包数量

品名	色	適応鉄筋径	入数(個)	重量(kg)	梱包
ライフハンガーⅡ D22-D32	金色 (有色クロメイト)	D22~D32	20	16.8	PP袋
ライフハンガーⅡ D35-D41	銀色 (光沢クロメイト)	D35~D41	15	13.7	
ライフハンガーⅡ D51 (受注生産)	金色 (有色クロメイト)	D51	15	15.0	

鉄筋への取付方法



- ①鉄筋に本体を写真のように差し込みます。
 - ②本体を90度回転させます。
 - ③締め付けボルトで鉄筋に固定します。
 - ④安全ピンを上から差し込み、下穴に貫通させ、回らなくなるまで回転させます。
- ⚠安全ピンを上方に引っ張った際に抜けないか確認してください。

ライフハンガーⅡ 使用上の注意事項

- ⚠ **注意** 締め付けボルトは 35 N・m ~ 45 N・m で締め付けてください。
(長さ 20cm のラチェットで 20kg の錘を持ち上げる程度の力です。)
- ⚠ **注意** 柱全主筋に十分な剛性を持たせるようにフープ筋を必ず結束した状態で取り付けてください。
- ⚠ **注意** 本製品にフレや傷、変形及びサビ(溶接部)が確認された場合は使用しないでください。
- ⚠ **注意** 一度大きな力が加わったものは使用しないでください。
- ⚠ **注意** 本製品に複数のフックを掛けないでください。
- ⚠ **注意** 取り外し後または保管時に変形するような取り扱いをしないでください。
- ⚠ **注意** 支柱用親綱には使用しないでください。
- ⚠ **注意** 締め付けボルトは鉄筋のフシ上およびリブ上で固定しないでください。

免責事項

- 本製品に問題が生じた場合には、下記の免責事項をふまえた上で対応させていただきます。
- 本カタログに記載した注意事項を遵守せずに発生した不具合。
 - 本カタログに記載する使用目的以外の使用による不具合。
 - 本製品の改変を行い、これに起因する不具合。



岡部株式会社

〒131-8505 東京都墨田区押上2-8-2
TEL 03 (3621) 1611 FAX 03 (3621) 1616
http://www.okabe.co.jp

● 特約店