





泡沫SUパイプ

9130 (170) 5/100
9130B (240) 5/100

- 材質 黄銅、ABS
- パイプ外径16ミリ
- だん熱泡沫金具つきなので熱伝導を防ぎ、水ハネ防止と節水効果にすぐれています。
- 先端の断熱キャップをつけ直すことによりパイプを上向き・下向きにかえることができます。
- キッチン用です。
- ◆品番のうしろの()内は、A寸法(ミリ)です。



エコ泡沫SUパイプ

9135 (170) 5/100
9135B (240) 5/100

- 材質 黄銅、ABS、POM
- 従来品に比べて約50% (当社比) の節水効果があります。
- ◆品番のうしろの()内は、A寸法(ミリ)です。



SUパイプ

9129-90 5/100

- 材質 黄銅、ABS
- パイプ外径16ミリ
- 熱伝導を防ぎ、水ハネ防止にすぐれています。
- 先端の断熱キャップをつけ直すことによりパイプを上向き・下向きにかえることができます。
- 整流器つき。浴室用です。



カラーパイプ(プリム)

913-602 (170) 5/100
913-605 (240) 5/100

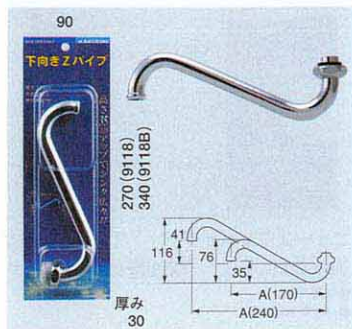
- 材質 黄銅、COC
- パイプ外径16ミリ
- ◆品番のうしろの()内は、A寸法(ミリ)です。



カラーパイプ(プリム)

913-601 (170) 5/100
913-604 (240) 5/100

- 材質 黄銅、COC
- パイプ外径16ミリ
- ◆品番のうしろの()内は、A寸法(ミリ)です。



下向きZパイプ

9118 (170) 5/100
9118B (240) 5/100

- 材質 黄銅
- パイプ外径16ミリ、パイプ先端径17.8ミリ
- ◆品番のうしろの()内は、A寸法(ミリ)です。



下向きスワンパイプ

9119 5/100

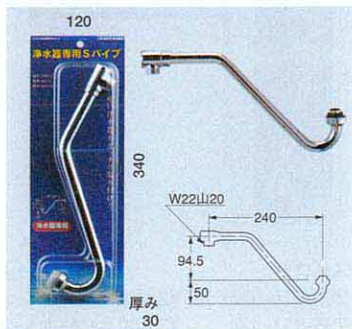
- 材質 黄銅
- パイプ外径16ミリ、パイプ先端径17.8ミリ
- 吐水部が高いので流し台が広く使えます。



上向きパイプ

9121 5/100

- 材質 黄銅、ABS
- パイプ外径16ミリ
- 吐水部が高いので流し台が広く使えます。



浄水器専用Sパイプ

9125 5/100

- 材質 黄銅
- パイプ外径16ミリ
- 取付ネジ部が金属なので、しっかりと浄水器が取付けできます。
- 吐水部が高いので流し台が広く使えます。



Uパイプ P

9078B (130) 5/100
 9078 (170) 5/100
 9079 (240) 5/100
 9079A (270) 5/100
 9079B (300) 5/100

- 材質 黄銅
- パイプ外径16ミリ、パイプ先端径17.8ミリ
- ◆品番のうしろの()内は、A寸法(ミリ)です。



UHパイプ P

9113 (170) 5/100
 9114 (240) 5/100
 9114B (300) 5/100

- 材質 黄銅
- パイプ外径16ミリ、パイプ先端径17.8ミリ
- ◆品番のうしろの()内は、A寸法(ミリ)です。



スワンフレキパイプ P

0755 (300) 5/50
 0755C (400) 5/50

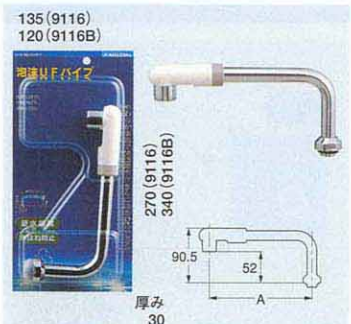
- 材質 ステンレス、黄銅、PVC
- JIS規格構形自在水栓呼13に取付けることができます。
- 止水機能つき金具を先端に取付けないでください。
- パイプ外径16ミリ
- 使用温度5℃～60℃
- ◆品番のうしろの()内は、A寸法(ミリ)です。



フレキシャワ P

796-913 5/50

- 材質 ステンレス、黄銅、PVC
- パイプ外径16ミリ
- シャワーと吐水の切替ができます。
- 使用温度5℃～60℃



泡沫UFパイプ P

9116 (170) 5/100
 9116B (240) 5/100

- 材質 黄銅、ABS
- パイプ外径16ミリ
- 吐水部が高いので流し台が広く使えます。
- だん熱泡沫金具がついているので熱伝導を防ぎ、水ハネ防止と節水効果にすぐれています。
- ◆品番のうしろの()内は、A寸法(ミリ)です。



泡沫UJパイプ P

9127 5/100

- 材質 黄銅、ABS
- パイプ外径16ミリ
- だん熱泡沫金具つきなので熱伝導を防ぎ、水ハネ防止と節水効果にすぐれています。



ニュースワンパイプ P

9117 (170) 5/100
 9117B (240) 5/100

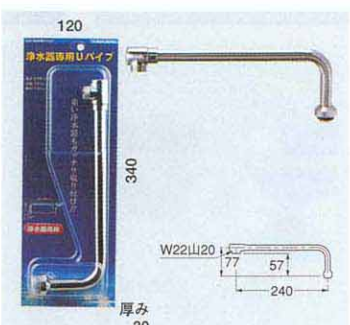
- 材質 黄銅
- パイプ外径16ミリ、パイプ先端径17.8ミリ
- ◆品番のうしろの()内は、A寸法(ミリ)です。



スワンパイプ P

9080 5/100

- 材質 黄銅
- パイプ外径16ミリ、パイプ先端径17.8ミリ



浄水器専用Uパイプ P

9126 5/100

- 材質 黄銅
- パイプ外径16ミリ
- 浄水器取付ネジ部が金属なので、しっかりと浄水器が取付けます。
- 吐水部が高いので流し台が広く使えます。