

水平型 (RP・RP-Aタイプ)

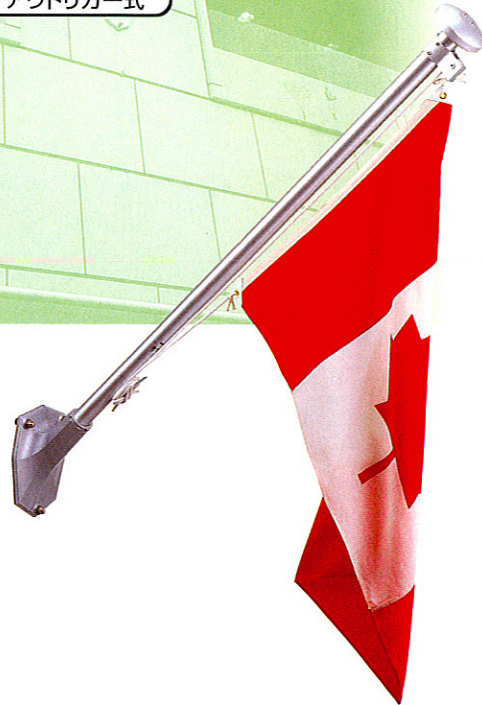
アウトリガー式・直角アウトリガー式

欧米の都市空間でよく見られるタイプで、壁面にアンカーボルトを使ってベースを取り付け、そこにポールを設置します。意図する演出効果に応じて、壁面に対して45度角のタイプと直角タイプを用意しました。

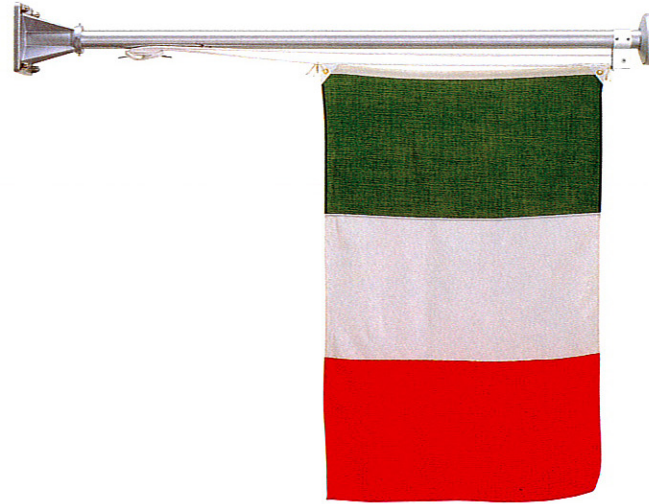


ホテル、ショッピングビルなど、外構スペースの取れない商業建築空間に最適です。

アウトリガー式

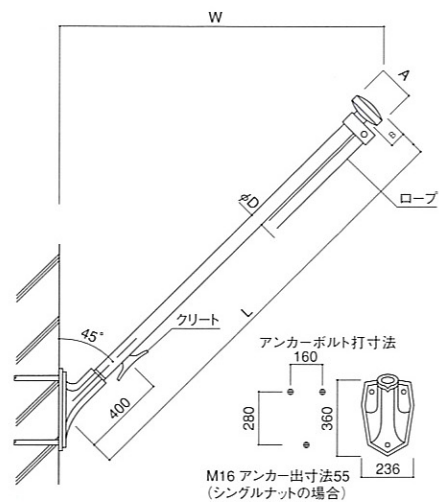


直角アウトリガー式



アウトリガー式 (RP)

■標準施工以外のときは必ずご相談ください。



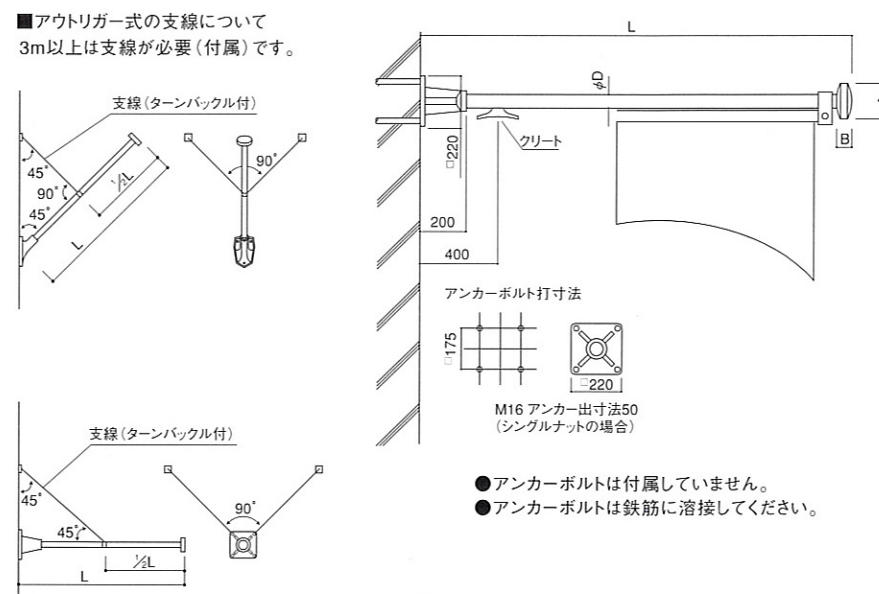
- アンカーボルトは付属していません。
- アンカーボルトは鉄筋に溶接してください。

■アウトリガー式壁面からの張り出し寸法

型式	寸法 W
RP-2	約1.5m
RP-3	約2.2m
RP-4	約2.9m

直角アウトリガー式 (RP-A)

■標準施工以外のときは必ずご相談ください。



■アウトリガー式 (RP)・直角アウトリガー式 (RP-A) 寸法および価格

ポール L	型式	ポール径 φD	冠頭部		備考
			φA	B	
2m	RP-2/RP-2A	60.5	160	60	支線不要
3m	RP-3/RP-3A				支線必要
4m	RP-4/RP-4A				ポールに付属

ダブル滑車式(窓などが無く、クリートに手が届かない場所に設置する場合)

