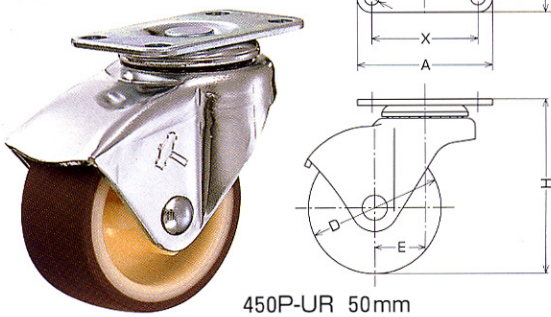


450P

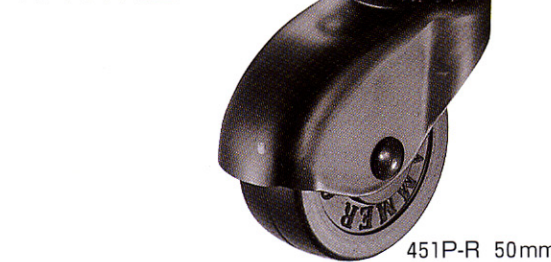
本体 クロームメッキ仕上



450P-UR 50mm

451P

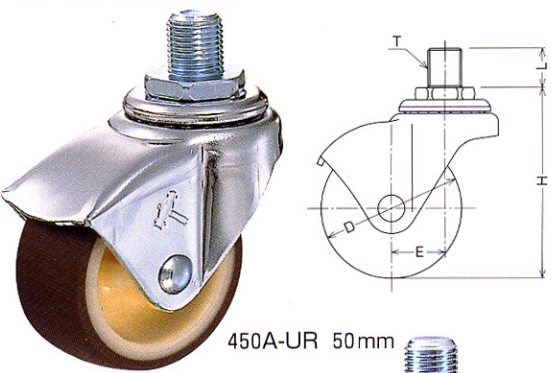
本体 ブラック仕上



451P-R 50mm

450A

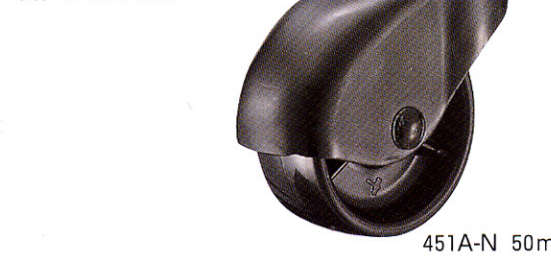
本体 クロームメッキ仕上



450A-UR 50mm

451A

本体 ブラック仕上



451A-N 50mm

- 専用スパナ (12×14) ... W $\frac{3}{8}$ (19×21) ... UNF $\frac{1}{2}$ 、M12 (P.10参照)

別途御用命下さい。

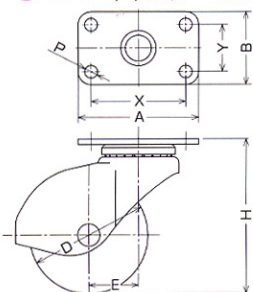


品番	車輪	サイズ	許容荷重		取付高	取付座	取付寸法	取付穴径	偏芯	旋回半径	車輪番号	車巾	小箱入数ケ		ケース入数ケ		
			1ヶ daN	1ヶ kgf									450P	450 15P	450P	450 15P	
450P 450 15P	R N UR	ゴム車 ナイロン車 ウレタン車	50	30 40 40	30.6 40.8 40.8	65	51×31	40×20	5.5	19.0	47 450 15P→60	425G 429G 439G	20 21 21	8	4	120	96

- 450 15Pは450Pと同じキャスターにサイドストッパーをつけたもので併用出来ます。
- 450 15P-N50mmに使用のナイロン車輪はストッパー付専用のナイロン車輪 (品番:429 15G-N 50mm) です。

品番	車輪	サイズ	許容荷重		取付高	取付座	取付寸法	取付穴径	偏芯	旋回半径	車輪番号	車巾	小箱入数ケ	ケース入数ケ	
			1ヶ daN	1ヶ kgf											
451P	R N UR	ゴム車 ナイロン車 ウレタン車	50	30 40 40	30.6 40.8 40.8	65	51×31	40×20	5.5	21.0	53	425G 429G 439G	20 21 21	8	120

- N(ナイロン)車は黒色です。
- 451Pキャスターのストッパー付は製作出来ません。



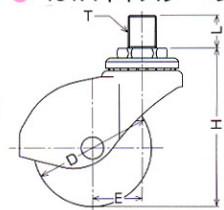
許容荷重の単位を計量法改正に伴いSI単位のdaN(デカニュートン)に変更しました。
1daN=10N≒1.02kgf (1kgf≒9.8N=0.98daN)

品番	車輪	サイズ	許容荷重		取付高	ねじ	軸長	偏芯	旋回半径	車輪番号	車巾	小箱入数ケ		ケース入数ケ		
			1ヶ daN	1ヶ kgf								450A	450 15A	450A	450 15A	
450A 450 15A	R N UR	ゴム車 ナイロン車 ウレタン車	50	30 40 40	30.6 40.8 40.8	68	UNF $\frac{1}{2}$ ×20山 (SAE $\frac{1}{2}$ ×20山) M12×1.25 W $\frac{3}{8}$ ×16山	14 20	19.0	47 450 15A→60	425G 429G 439G	20 21 21	8	4	120	96

- 450 15Aは450Aと同じキャスターにサイドストッパーをつけたもので併用出来ます。
- 450 15A-N50mmに使用のナイロン車輪はストッパー付専用のナイロン車輪 (品番:429 15G-N 50mm) です。

品番	車輪	サイズ	許容荷重		取付高	ねじ	軸長	偏芯	旋回半径	車輪番号	車巾	小箱入数ケ	ケース入数ケ	
			1ヶ daN	1ヶ kgf										
451A	R N UR	ゴム車 ナイロン車 ウレタン車	50	30 40 40	30.6 40.8 40.8	68	UNF $\frac{1}{2}$ ×20山 (SAE $\frac{1}{2}$ ×20山) M12×1.25 W $\frac{3}{8}$ ×16山	14 20	21.0	53	425G 429G 439G	20 21 21	8	120

- N(ナイロン)車は黒色です。
- 451Aキャスターのストッパー付は製作出来ません。



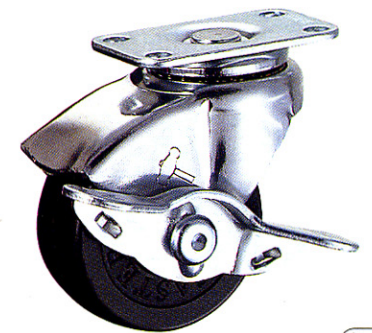
ねじ(T)の種類	当社コードNO.
UNF $\frac{1}{2}$ ×20山×L14 (4分) ユニファイ細目ねじ	1
W $\frac{3}{8}$ ×16山×L20 (3分) ウィットねじ	2
M12×1.25×L14 メートル細目ねじ	3

● 注文の際はネジの種類を指定して下さい。

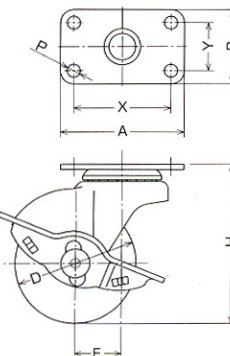
例 450 〇〇 A 2:0R 050
----- W $\frac{3}{8}$ ×16山×L20 (3分)

450 15P

ストッパー付
本体 クロームメッキ仕上
(ハンドルはユニクロームメッキ仕上)

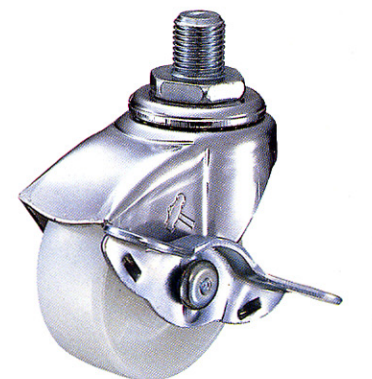


450 15P-R 50mm
ストッパー付

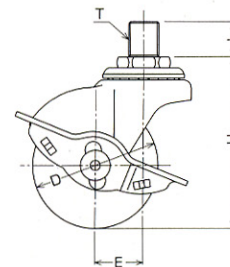


450 15A

ストッパー付
本体 クロームメッキ仕上
(ハンドルはユニクロームメッキ仕上)



450 15A-N 50mm
ストッパー付



商品記号の呼び方
品番 品種 車輪 車輪サイズ
450 15A-N 50mm
450 15Eイのエヌ 50ミリ