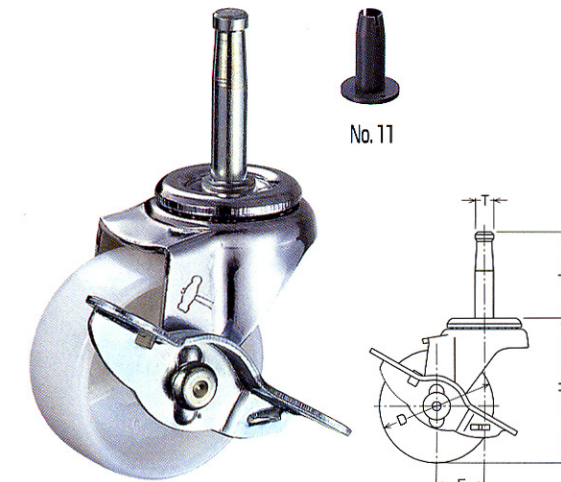


- 木製家具用キャスターとして広く各国でご愛用頂いているスタンダードキャスターです。
- LB(エラストマーボールB入)車の金具はユニクロームメッキ仕上げです。
- LB(エラストマーボールB入)車のストッパー付は製作出来ません。
- ソケットはNo.9・11が使用でき420Bと415Bは併用出来ます。
- 32mmのみ鋼球が単列になっています。

415Bソケット付(No.11)

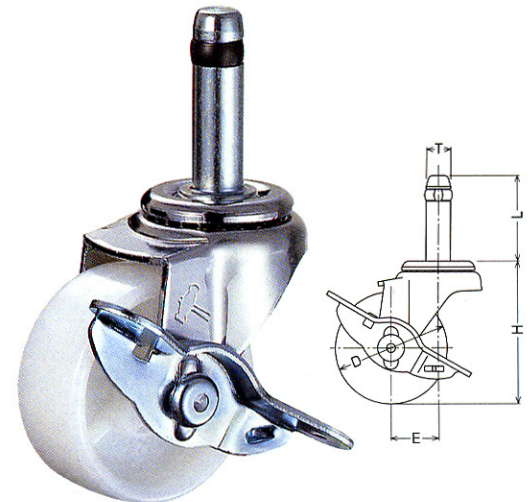
ストッパー付
本体 クロームメッキ仕上
(ハンドルはユニクロームメッキ仕上)



415B-N 50mm

415K

ストッパー付
本体 クロームメッキ仕上
(ハンドルはユニクロームメッキ仕上)



415K-N 50mm

商品記号の呼び方

品番	品種	車輪	車輪サイズ
415K-N		50mm	
415ケイ の エヌ 50ミリ			

品番	車輪 Wheel		サイズ Dmm	許容荷重		取付高 Hmm	軸径 Tmm	軸長 Lmm	偏心 Emm	旋回半径 mm	車輪番号	車巾 mm	小箱入数 ケ		ケース入数 ケ	
				1ヶ daN	1ヶ kgf								420B	415B	420B	415B
420B	R	ゴム車	32	15	15.3	43	8	38	12.0	29	425G	14	12	-	240	-
	N	ナイロン車		20	20.4											
	UR	ウレタン車		20	20.4											
	C	イモノ車		20	20.4											
420B 415B	R	ゴム車	40	25	25.5	56	8	38	20.0	420B→41	425G	17	8	4	160	140
	N	ナイロン車		30	30.6											
	UR	ウレタン車		30	30.6											
	C	イモノ車		30	30.6											
	MC	UMCナイロン車		30	30.6											
420B 415B	R	ゴム車	50	30	30.6	64	8	38	21.0	420B→47	425G	20	8	4	120	96
	N	ナイロン車		40	40.8											
	UR	ウレタン車		40	40.8											
	LB	エラストマーボールB入車		30	30.6											
	C	イモノ車		40	40.8											
	MC	UMCナイロン車		40	40.8											

- 420B・415B・420K・415K・C・UR・MC車40mmは車径38mm車使用の為取付高(Hmm)は55mmとなります。
- 415B-N50mmに使用のナイロン車輪はストッパー付専用のナイロン車輪(品番:429 15G-N 50mm)です。

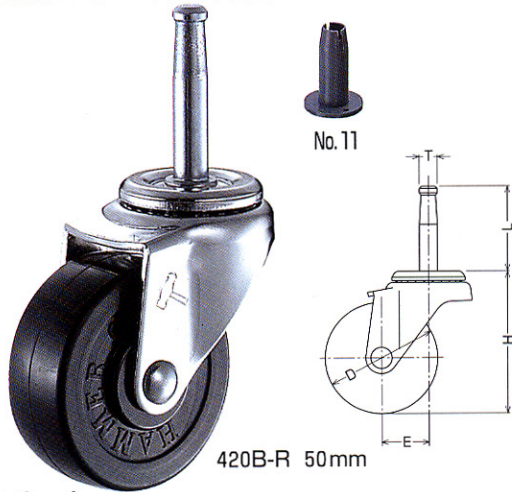
許容荷重の単位を計量法改正に伴いSI単位のdaN(デカニュートン)に変更しました。
1daN=10N≒1.02kgf(1kgf≒9.8N=0.98daN)

品番	車輪 Wheel		サイズ Dmm	許容荷重		取付高 Hmm	軸径 Tmm	軸長 Lmm	偏心 Emm	旋回半径 mm	車輪番号	車巾 mm	小箱入数 ケ		ケース入数 ケ	
				1ヶ daN	1ヶ kgf								420K	415K	420K	415K
420K 415K	R	ゴム車	40	25	25.5	56	11	38.5	20.0	420K→41	425G	17	8	4	160	140
	N	ナイロン車		30	30.6											
	UR	ウレタン車		30	30.6											
	C	イモノ車		30	30.6											
	MC	UMCナイロン車		30	30.6											
420K 415K	R	ゴム車	50	30	30.6	64	11	38.5	21.0	420K→47	425G	20	8	4	120	96
	N	ナイロン車		40	40.8											
	UR	ウレタン車		40	40.8											
	LB	エラストマーボールB入車		30	30.6											
	C	イモノ車		40	40.8											
	MC	UMCナイロン車		40	40.8											
420K 415K	R	ゴム車	65	30	30.6	81	11	38.5	24.0	420K→58	425E	21	4	4	60	60
	PR	プラスチック車		30	30.6											
	N	ナイロン車		40	40.8											
	UR	ウレタン車		40	40.8											
	LB	エラストマーボールB入車		30	30.6											
	MC	UMCナイロン車		40	40.8											
420K 415K	R	ゴム車	75	40	40.8	91	11	38.5	29.0	68	425E	21	4	4	60	60
	PR	プラスチック車		40	40.8											
	N	ナイロン車		50	51.0											
	UR	ウレタン車		50	51.0											
	LB	エラストマーボールB入車		40	40.8											
	MC	UMCナイロン車		50	51.0											
420K 415K	R	ゴム車	85	50	51.0	103	11	38.5	28.0	420K→72	425E	27	4	4	40	40
	N	ナイロン車		60	61.2											
	UR	ウレタン車		60	61.2											
	UB	ウレタン(B入)車		60	61.2											
420K 415K	R	ゴム車	100	50	51.0	122	11	38.5	32.0	83	425E	27	2	2	40	32
	NB	ゴム(B入)車		50	51.0											
	PR	プラスチック車		50	51.0											
	N	ナイロン車		60	61.2											
	UR	ウレタン車		60	61.2											
	UB	ウレタン(B入)車		60	61.2											
	LB	エラストマーボールB入車		50	51.0											
	MC	UMCナイロン車		60	61.2											

- 415K-N50mmに使用のナイロン車輪はストッパー付専用のナイロン車輪(品番:429 15G-N 50mm)です。

420Bソケット付(No.11)

本体 クロームメッキ仕上
(32mmはユニクロームメッキ仕上)



420B-R 50mm

●ソケット

3/8"パイプ用 (外径15.9mm用) 1/4"パイプ用 (外径19.1mm用)

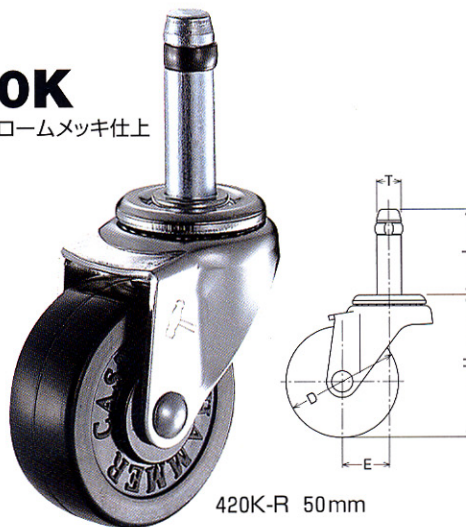


No.9

◎No.9ソケットは別途ご用意下さい。(P.113参照)

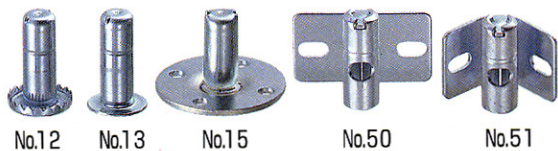
420K

本体 クロームメッキ仕上



420K-R 50mm

●ソケット・ブラケット



No.12 No.13 No.15 No.50 No.51

◎ソケット・ブラケットNo.12・13・15・50・51は別途ご用意下さい。(P.113参照)