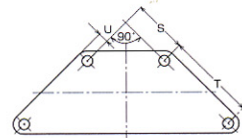


●あらゆるコーナーに簡単に取付位置の決定出来る変形プレートのキャスターです。●215GのC(イモノ車)の車輪付は製作しておりません。

| 品番           | 車輪    |          | サイズ<br>Dmm | 許容荷重      |           | 取付高<br>Hmm | 取付座<br>AxBxCmm | 取付寸法<br>XxYxZmm | 取付穴径<br>Pmm | 偏芯<br>Emm | 旋回半径<br>mm         | 車輪番号 | 車巾<br>mm | 小箱入数<br>ケ | ケース入数<br>ケ |
|--------------|-------|----------|------------|-----------|-----------|------------|----------------|-----------------|-------------|-----------|--------------------|------|----------|-----------|------------|
|              | Wheel |          |            | 1ヶ<br>daN | 1ヶ<br>kgf |            |                |                 |             |           |                    |      |          |           |            |
| 220G<br>215G | R     | ゴム車      | 50         | 30        | 30.6      | 66         | 135x52x50      | 122x46x38       | 6.5         | 16.0      | 220G→42<br>215G→55 | 425G | 20       | 4         | 60         |
|              | N     | ナイロン車    |            | 38        | 38.8      |            |                |                 |             |           |                    | 429G | 21       |           |            |
|              | UR    | ウレタン車    |            | 38        | 38.8      |            |                |                 |             |           |                    | 439G | 21       |           |            |
|              | C     | イモノ車     |            | 40        | 40.8      |            |                |                 |             |           |                    | 426G | 21       |           |            |
|              | MC    | UMCナイロン車 |            | 40        | 40.8      |            |                |                 |             |           |                    | 499G | 20       |           |            |
| 220G<br>215G | R     | ゴム車      | 65         | 40        | 40.8      | 80         | 160x63x58      | 139x55x42       | 8.8         | 21.0      | 220G→55<br>215G→60 | 425G | 26       | 4         | 40         |
|              | N     | ナイロン車    |            | 55        | 56.1      |            |                |                 |             |           |                    | 429G | 25       |           |            |
|              | UR    | ウレタン車    |            | 55        | 56.1      |            |                |                 |             |           |                    | 439G | 27       |           |            |
|              | C     | イモノ車     |            | 60        | 61.2      |            |                |                 |             |           |                    | 426G | 25       |           |            |
|              | MC    | UMCナイロン車 |            | 60        | 61.2      |            |                |                 |             |           |                    | 499G | 27       |           |            |
| 220G<br>215G | R     | ゴム車      | 75         | 50        | 51.0      | 90         | 160x63x58      | 139x55x42       | 8.8         | 21.0      | 220G→60<br>215G→60 | 425G | 26       | 4         | 40         |
|              | N     | ナイロン車    |            | 65        | 66.3      |            |                |                 |             |           |                    | 429G | 25       |           |            |
|              | UR    | ウレタン車    |            | 65        | 66.3      |            |                |                 |             |           |                    | 439G | 27       |           |            |
|              | C     | イモノ車     |            | 70        | 71.4      |            |                |                 |             |           |                    | 426G | 25       |           |            |
|              | MC    | UMCナイロン車 |            | 70        | 71.4      |            |                |                 |             |           |                    | 499G | 25       |           |            |

●215G-N50mm~75mmに使用のナイロン車輪はストッパー付専用のナイロン車輪(品番:429 15G-N 50mm 65mm 75mm)です。



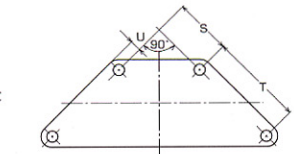
|         | Smm  | Tmm  | Umm |
|---------|------|------|-----|
| 50mm    | 32.5 | 53.7 | 6.5 |
| 65・75mm | 38.9 | 59.4 | 8.5 |

許容荷重の単位を計量法改正に伴いSI単位のdaN(デカニュートン)に変更しました。  
1daN=10N≒1.02kgf(1kgf≒9.8N=0.98daN)

●あらゆるコーナーに簡単に取付け可能な実用的なキャスターです。

| 品番           | 車輪    |            | サイズ<br>Dmm | 許容荷重      |           | 取付高<br>Hmm | 取付座<br>AxBxCmm | 取付寸法<br>XxYxZmm | 取付穴径<br>Pmm | 偏芯<br>Emm | 旋回半径<br>mm         | 車輪番号 | 車巾<br>mm | 小箱入数<br>ケ | ケース入数<br>ケ |
|--------------|-------|------------|------------|-----------|-----------|------------|----------------|-----------------|-------------|-----------|--------------------|------|----------|-----------|------------|
|              | Wheel |            |            | 1ヶ<br>daN | 1ヶ<br>kgf |            |                |                 |             |           |                    |      |          |           |            |
| 220S<br>213S | RD    | ゴム車        | 50         | 50        | 51.0      | 70         | 160x63x58      | 139x55x42       | 8.8         | 26.0      | 220S→52<br>213S→68 | 427S | 26       | 4         | 40         |
|              | N     | ナイロン車      |            | 60        | 61.2      |            |                |                 |             |           |                    | 429S | 25       |           |            |
|              | NRB   | ナイロン(B入)車  |            | 60        | 61.2      |            |                |                 |             |           |                    | 429S | 25       |           |            |
|              | UB    | ウレタン(B入)車  |            | 60        | 61.2      |            |                |                 |             |           |                    | 439S | 25       |           |            |
|              | PH    | フェノール車     |            | 70        | 71.4      |            |                |                 |             |           |                    | 428S | 25       |           |            |
|              | PB    | フェノール(B入)車 |            | 70        | 71.4      |            |                |                 |             |           |                    | 428S | 25       |           |            |
| 220S<br>213S | R     | ゴム車        | 65         | 50        | 51.0      | 85         | 160x63x58      | 139x55x42       | 8.8         | 29.0      | 220S→63<br>213S→69 | 425G | 26       | 4         | 40         |
|              | NB    | ゴム(B入)車    |            | 50        | 51.0      |            |                |                 |             |           |                    | 437S | 26       |           |            |
|              | N     | ナイロン車      |            | 70        | 71.4      |            |                |                 |             |           |                    | 429G | 25       |           |            |
|              | NRB   | ナイロン(B入)車  |            | 70        | 71.4      |            |                |                 |             |           |                    | 429S | 25       |           |            |
|              | UB    | ウレタン(B入)車  |            | 70        | 71.4      |            |                |                 |             |           |                    | 439S | 27       |           |            |
|              | C     | イモノ車       |            | 70        | 71.4      |            |                |                 |             |           |                    | 426G | 25       |           |            |
|              | PH    | フェノール車     |            | 70        | 71.4      |            |                |                 |             |           |                    | 428S | 27       |           |            |
|              | PB    | フェノール(B入)車 |            | 70        | 71.4      |            |                |                 |             |           |                    | 428S | 27       |           |            |
| 220S<br>213S | R     | ゴム車        | 75         | 60        | 61.2      | 93         | 160x63x58      | 139x55x42       | 8.8         | 28.0      | 220S→67<br>213S→69 | 425G | 26       | 4         | 40         |
|              | NB    | ゴム(B入)車    |            | 60        | 61.2      |            |                |                 |             |           |                    | 437S | 26       |           |            |
|              | N     | ナイロン車      |            | 80        | 81.6      |            |                |                 |             |           |                    | 429G | 25       |           |            |
|              | NRB   | ナイロン(B入)車  |            | 80        | 81.6      |            |                |                 |             |           |                    | 429S | 25       |           |            |
|              | UB    | ウレタン(B入)車  |            | 80        | 81.6      |            |                |                 |             |           |                    | 439S | 27       |           |            |
|              | C     | イモノ車       |            | 80        | 81.6      |            |                |                 |             |           |                    | 426G | 25       |           |            |
|              | PH    | フェノール車     |            | 80        | 81.6      |            |                |                 |             |           |                    | 428S | 27       |           |            |
|              | PB    | フェノール(B入)車 |            | 80        | 81.6      |            |                |                 |             |           |                    | 428S | 27       |           |            |

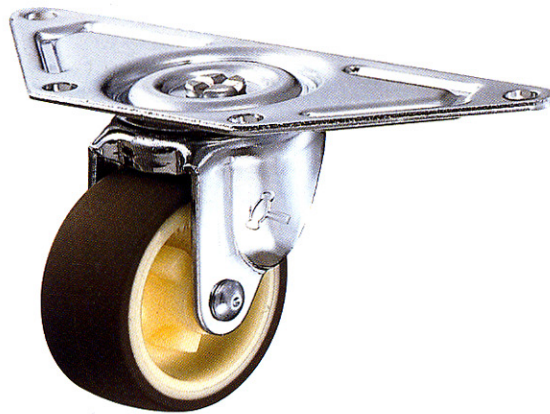
●213S-N65mm・75mmに使用のナイロン車輪はストッパー付専用のナイロン車輪(品番:429 15G-N 65mm 75mm)です。



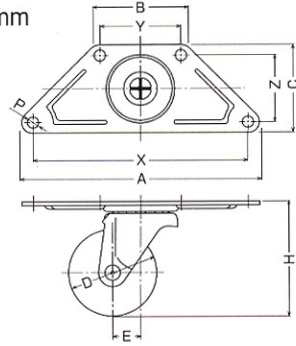
|         | Smm  | Tmm  | Umm |
|---------|------|------|-----|
| 50~75mm | 38.9 | 59.4 | 8.5 |

## 220G コーナーキャスター

金具 クロームメッキ仕上

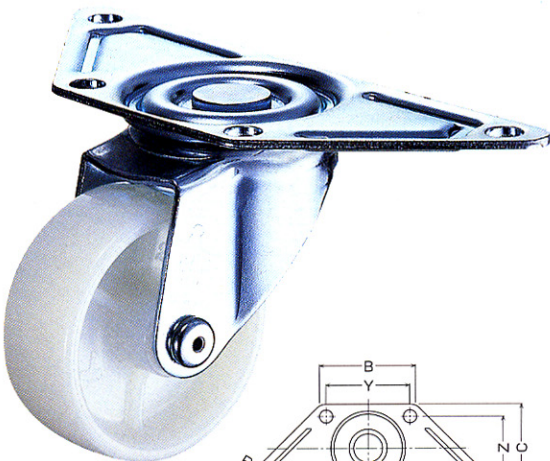


220G-UR 50mm

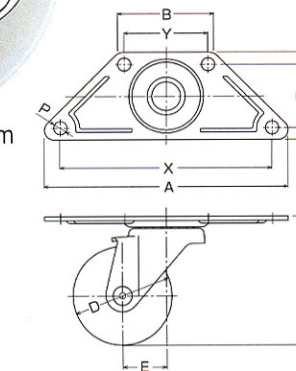


## 220S コーナーキャスター

金具 ユニクロームメッキ仕上

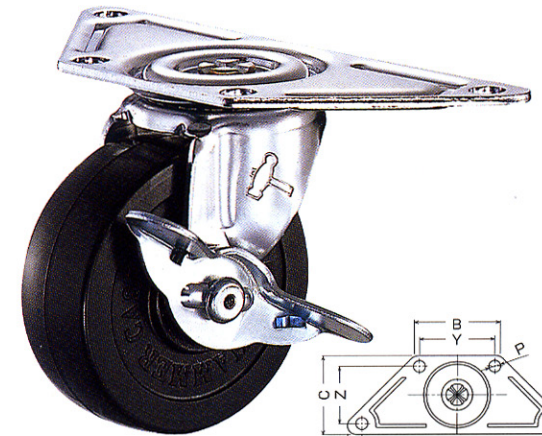


220S-N 65mm

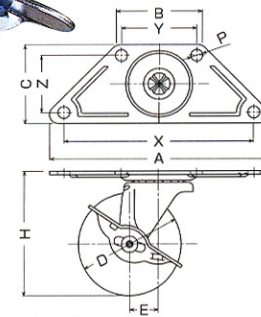


## 215G コーナーキャスター

ストッパー付  
金具 クロームメッキ仕上  
(ハンドルはユニクロームメッキ仕上)

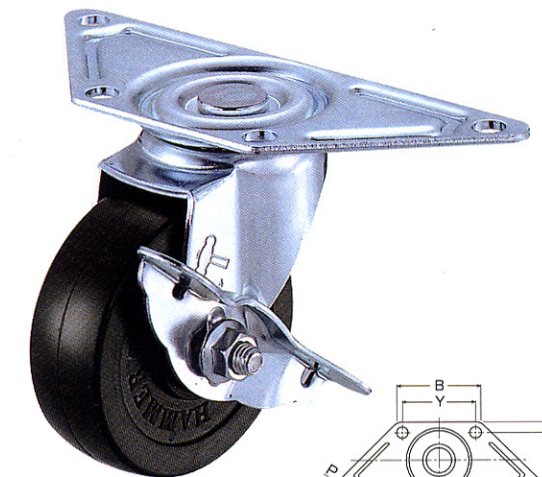


215G-R 75mm

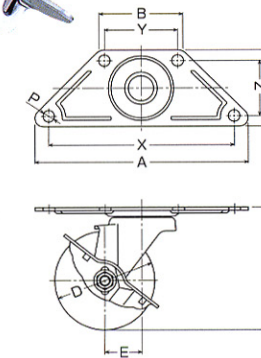


## 213S コーナーキャスター

ストッパー付  
金具 ユニクロームメッキ仕上



213S-R 75mm



商品記号の呼び方  
213S-R 75mm  
213エスのアール 75ミリ