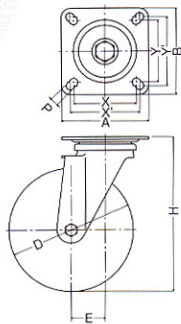


300S



300S-N 200mm



オールステンレスキャスター(SUS 304)

オールステンレスですので、耐食性、耐水性に抜群です。

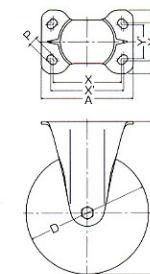
品番	車輪 Wheel		サイズ Dmm	許容荷重		取付高 Hmm	取付座 A×Bmm	取付寸法 X×Y (X×Y)mm	取付穴径 Pmm	偏芯 Emm	旋回半径 mm	車輪番号	車巾 mm	小箱入数 ケ	ケース入数 ケ
				1ヶ daN	1ヶ kgf										
300S 319S	R N	ゴム車 ナイロン車	200	220	224.4	250	140×140	100×100 (112×112)	13	55.0	156	● 425S0S ● 429S0S	46 44	バラ詰め	4

許容荷重の単位を計量法改正に伴いSI単位のdaN(デカニュートン)に変更しました。
1daN=10N≒1.02kgf(1kgf≒9.8N=0.98daN)

300SR



300SR-R 200mm

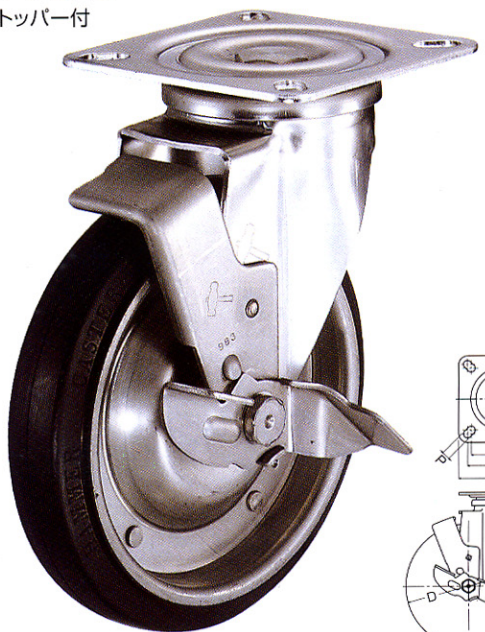


品番	車輪 Wheel		サイズ Dmm	許容荷重		取付高 Hmm	取付座 A×Bmm	取付寸法 X×Y (X×Y)mm	取付穴径 Pmm	偏芯 Emm	旋回半径 mm	車輪番号	車巾 mm	小箱入数 ケ	ケース入数 ケ
				1ヶ daN	1ヶ kgf										
300SR	R N	ゴム車 ナイロン車	200	220	224.4	250	150×105	112×63 (119×56)	13	-	-	● 425S0S ● 429S0S	46 44	バラ詰め	4

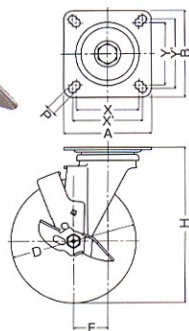
●印はステンレス専用車輪です。(P.132・133参照)

319S

ストッパー付



319S-R 200mm



商品記号の呼び方

品番 品種 車輪 車輪サイズ

300SR-R 200mm

300エスアールのアール 200ミリ