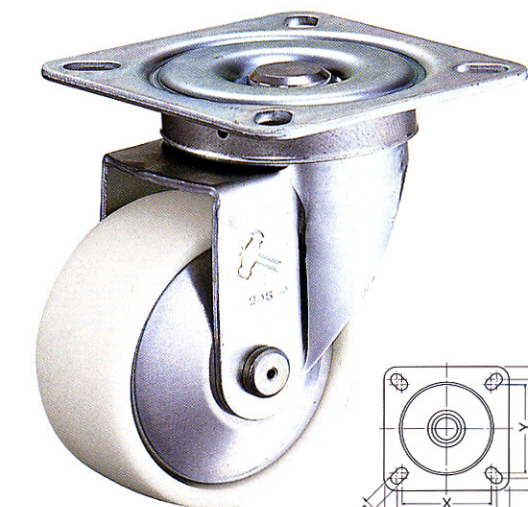
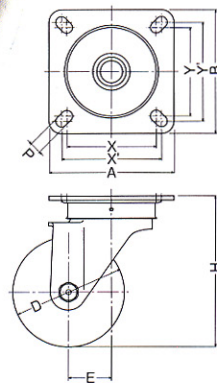


520S

金具 ユニクロームメッキ仕上



520S-NRB 125mm

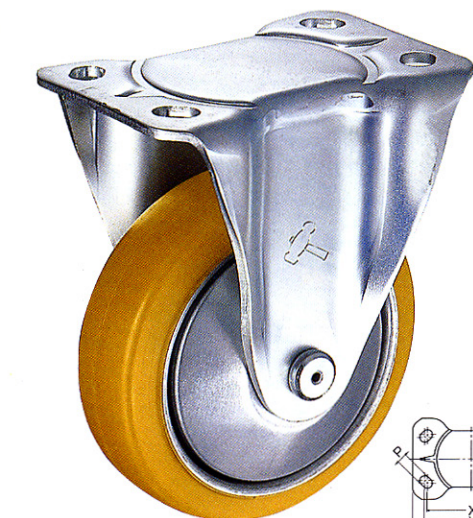


●本品は重量用に特に設計されたキャスターです。極厚の材料をプレス加工した大型機械、大型運搬車等の使用に耐えられる様に製作されたキャスターです。

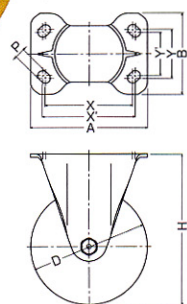
品番	車輪 Wheel	サイズ Dmm	許容荷重		取付高 Hmm	取付座 AxBmm	取付寸法 X×Y (X'×Y')mm	取付穴径 Pmm	偏芯 Emm	旋回半径 mm	車輪番号	車巾 mm	小箱入数 ケ	ケース入数 ケ
			1ヶ daN	1ヶ kgf										
520S 513S	RB ギム(B入)車 NRB ナイロン(B入)車 URB ウレタン(B入)車 MCB UMC(ボール入)車	125	240	244.8	171	140×140	100×100 (112×112)	13	48.0	520S→112 513S→122	525S 529S 523S 599S	44 50 44 51	バラ詰め	4
520S 513S	RB ギム(B入)車 NRB ナイロン(B入)車 URB ウレタン(B入)車 MCB UMC(ボール入)車	150	300	306.0	196	140×140	100×100 (112×112)	13	50.0	126	525S 529S 523S 599S	46 50 46 51	バラ詰め	4

520SR

金具 ユニクロームメッキ仕上



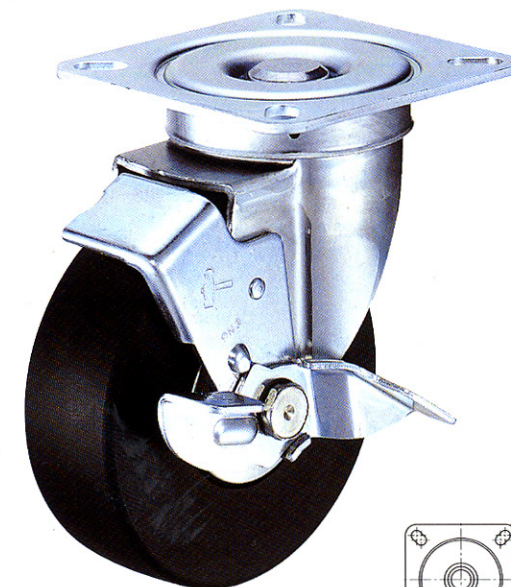
520SR-URB 150mm



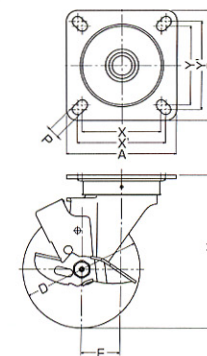
品番	車輪 Wheel	サイズ Dmm	許容荷重		取付高 Hmm	取付座 AxBmm	取付寸法 X×Y (X'×Y')mm	取付穴径 Pmm	車輪番号	車巾 mm	小箱入数 ケ	ケース入数 ケ
			1ヶ daN	1ヶ kgf								
520SR	RB ギム(B入)車 NRB ナイロン(B入)車 URB ウレタン(B入)車 MCB UMC(ボール入)車	125	240	244.8	171	150×105	112×63 (119×56)	13	525S 529S 523S 599S	44 50 44 51	バラ詰め	4
520SR	RB ギム(B入)車 NRB ナイロン(B入)車 URB ウレタン(B入)車 MCB UMC(ボール入)車	150	300	306.0	196	150×105	112×63 (119×56)	13	525S 529S 523S 599S	46 50 46 51	バラ詰め	4

513S

ストッパー付
金具 ユニクロームメッキ仕上



513S-MCB 150mm



許容荷重の単位を計量法改正に伴いSI単位のdaN(デカニュートン)に変更しました。
1daN=10N≒1.02kgf (1kgf≒9.8N=0.98daN)

商品記号
の呼び方

品番 品種 車輪 車輪サイズ
513S-MCB 150mm
513エスの エムシビィ 150ミリ