

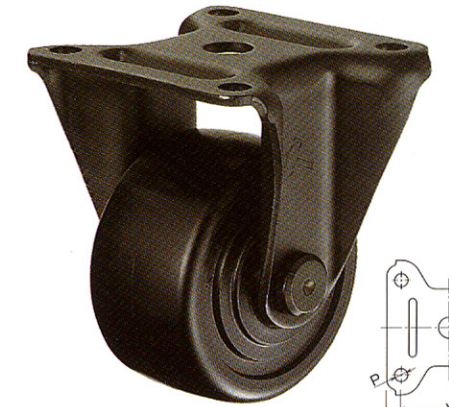
- ハンマーキャスターの優れた技術とノウハウにより新たに開発した低床式重荷重用キャスター。コンパクトな設計で取付高さが低く、従来のキャスターに比べ小型で、重荷重に充分耐えられます。

- ナイロン車輪は特殊ナイロンのため、重荷重で長時間固定されても荷重による歪みは残りません。

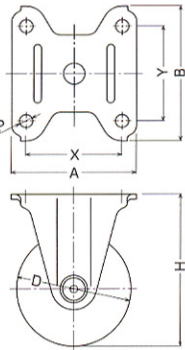
品番	車輪 Wheel	サイズ Dmm	許容荷重		取付高 Hmm	取付座 AxBmm	取付寸法 XxYmm	取付穴径 Pmm	V mm <small>Vは545Sのみ</small>	K mm <small>Kは545Sのみ</small>	偏芯 Emm	旋回半径 mm	車輪番号	車巾 mm	小箱入数 ケ	ケース入数 ケ
			1ヶ daN	1ヶ kgf												
540S 545S	NRB BAU ナイロン(ボール入)車 ウレタン(ボール入)車	65	300	306.0	90	82×82	63×63	8.8	83	16	22.0	540S→58 545S→86	542S	40	2	540S→20 545S→16
540S 545S	NRB BAU ナイロン(ボール入)車 ウレタン(ボール入)車	75	300	306.0	100	82×82	63×63	8.8	85	20	23.0	540S→63 545S→88	542S	40	2	540S→20 545S→16

540SR 低床式・重荷重用

黒亜鉛メッキ仕上



540SR-NRB 75mm



- ボディはブラック(黒亜鉛メッキ)仕上げです。荷重に対する耐久力が大きい上車輪回転が円滑です。
- 走行スピード 2km/h 以下で御使用下さい。

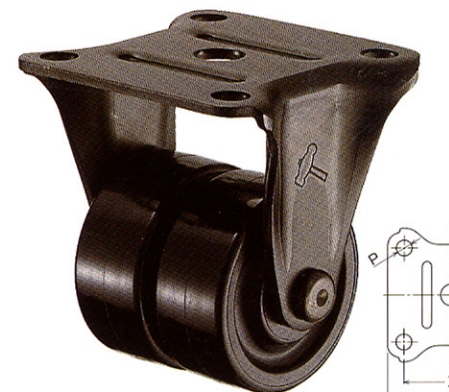
540SR	NRB BAU ナイロン(ボール入)車 ウレタン(ボール入)車	65	300	306.0	90	82×89.5	63×63	8.8	-	-	-	-	542S	40	2	20
540SR	NRB BAU ナイロン(ボール入)車 ウレタン(ボール入)車	75	300	306.0	100	82×89.5	63×63	8.8	-	-	-	-	542S	40	2	20

- 540Sと540SRは取付高さが同じですから併用出来ます。

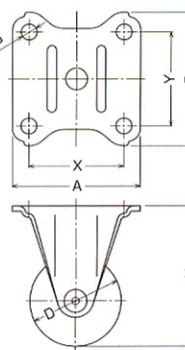
許容荷重の単位を計量法改正に伴いSI単位のdaN(デカニュートン)に変更しました。
1daN=10N≒1.02kgf (1kgf≒9.8N=0.98daN)

550R 低床式・中荷重用

黒亜鉛メッキ仕上



550R-N2 50mm



- ハンマーキャスターの優れた技術とノウハウにより新たに開発した低床式・中荷重用キャスターは、コンパクトな設計で、取付高さが低く、従来のキャスターに比べ小型で、重荷重に充分耐えられます。

品番	車輪 Wheel	サイズ Dmm	許容荷重		取付高 Hmm	取付座 AxBmm	取付寸法 XxYmm	取付穴径 Pmm	偏芯 Emm	旋回半径 mm	車輪番号	車巾 mm	小箱入数 ケ	ケース入数 ケ
			1ヶ daN	1ヶ kgf										
550P	N2 BN2 ナイロン車 ナイロン(B入)車	38	120	122.4	64	70×70	52×52	8.8	18.0	44	559P	1ヶの巾 21	4	40
550P	N2 BN2 ナイロン車 ナイロン(B入)車	50	150	153.0	77	70×70	52×52	8.8	18.0	50	559P	21	4	40

- 旋回部のボールレース径(P.C.D)が大きく、ダブルホイールのため、相互の反転作用により旋回がスムーズ、また偏平車輪の採用で走行安定性が抜群です。
- 550Pと550Rは取付高が同じですから併用出来ます。

550R	N2 BN2 ナイロン車 ナイロン(B入)車	38	120	122.4	64	70×74	52×52	8.8	-	-	559P	1ヶの巾 21	4	40
550R	N2 BN2 ナイロン車 ナイロン(B入)車	50	150	153.0	77	70×74	52×52	8.8	-	-	559P	21	4	40

商品記号の呼び方

品番	品種	車輪	車輪サイズ
550R-N2			50mm

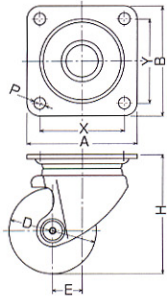
550アールの エヌツー 50ミリ

540S 低床式・重荷重用

黒亜鉛メッキ仕上

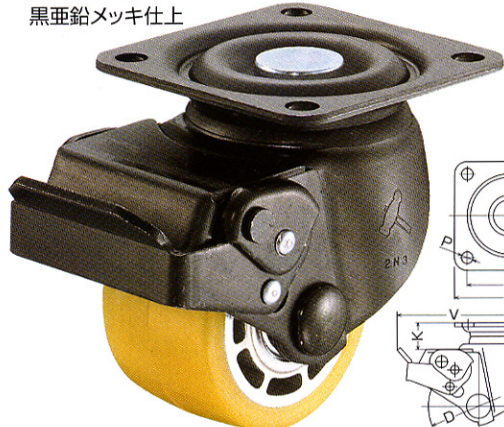


540S-BAU 65mm

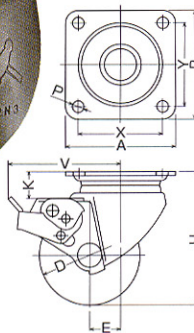


545S 低床式・重荷重用

ストッパー付
黒亜鉛メッキ仕上

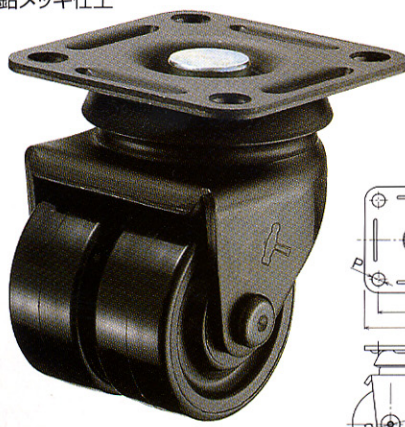


545S-BAU 65mm



550P 低床式・中荷重用

黒亜鉛メッキ仕上



550P-N2 50mm

