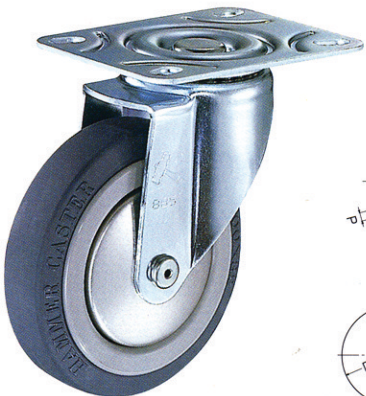
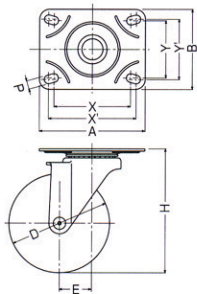


420M

金具 ユニクロームメッキ仕上



420M-KUB 100mm

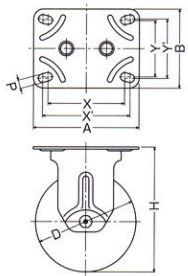


420MR

金具 ユニクロームメッキ仕上



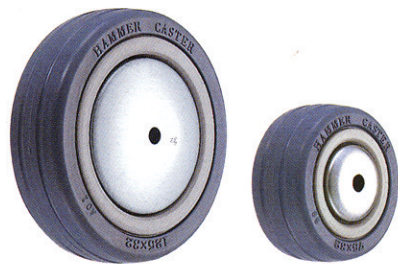
420MR-RB 100mm



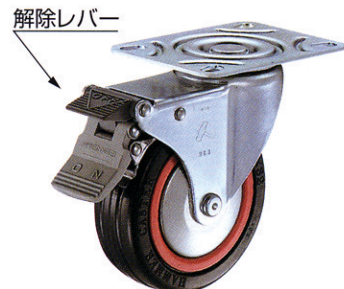
- 取付座が大きく重量感と堅牢さと安定感があります。
- 自在車 (M型) と固定車 (MR) の取付ピッチは同一です。
- 車輪は防塵カバー付です。

品番	車輪		サイズ Dmm	許容荷重		取付高 Hmm	取付座 A×Bmm	取付寸法 X×Y (X'×Y')m	取付穴径 Pmm	V mm	K mm	偏芯 Emm MRは除く	旋回半径 mm	車輪番号	車巾 mm	小箱入数 ケ	ケース入数 ケ		
	1ケ daN	1ケ kgf		420M	415M												420MR		
420M 415M 420MR	RB KUB	ゴム(ボール入)車 ウレタン(B入)車	75	60	61.2	102	105×80	76×57 (87×60)	8.6	108	10	30.0	69	434MB	32	2	30	30	30
420M 415M 420MR	RB KUB	ゴム(ボール入)車 ウレタン(B入)車	100	70	71.4	125	105×80	76×57 (87×60)	8.6	117	11	32.0	83	434MB	32	2	30	20	30
420M 415M 420MR	RB KUB	ゴム(ボール入)車 ウレタン(B入)車	125	80	81.6	150	105×80	76×57 (87×60)	8.6	123	11	34.0	98	434MB	32	2	24	20	24

- 415Mの旋回半径はV。
- V、Kは415Mのみです。



グレー車も出来ます。



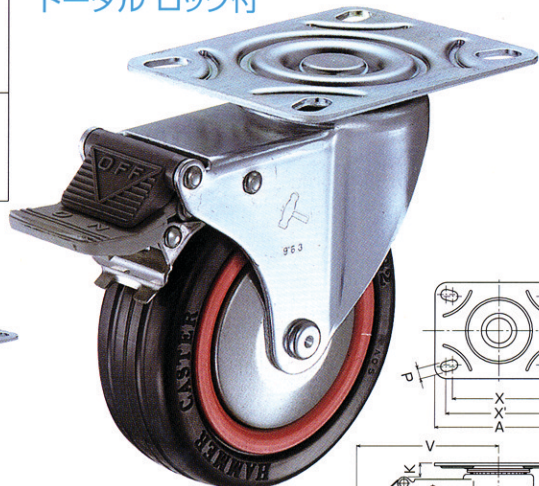
ストッパー作動時

415M

金具 ユニクロームメッキ仕上

トータル ロック付

トータルロックは旋回部と車輪の回転を同時にロック出来るキャスターです。



415M-RB 100mm

