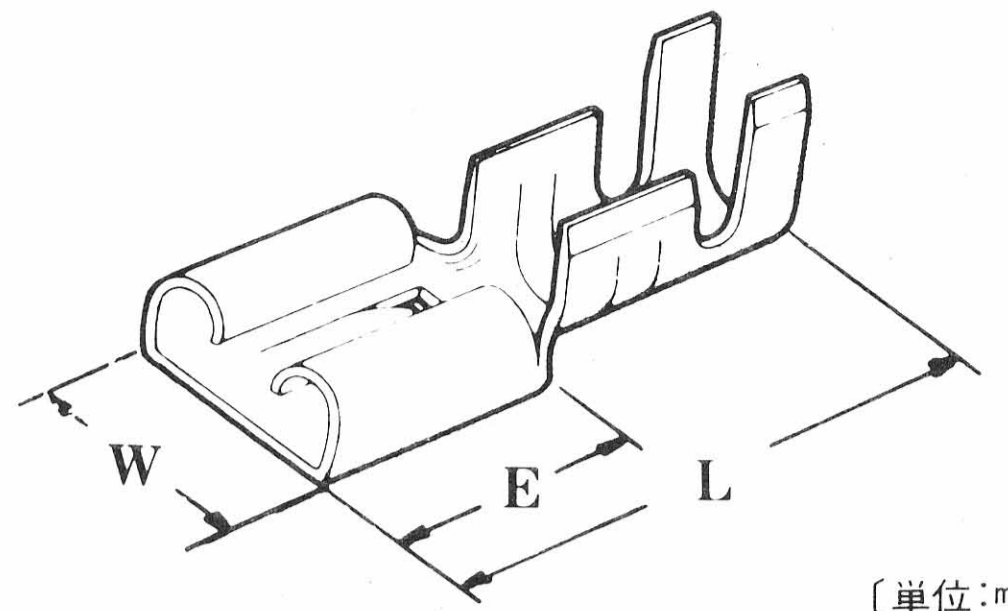


平形250多極用REC

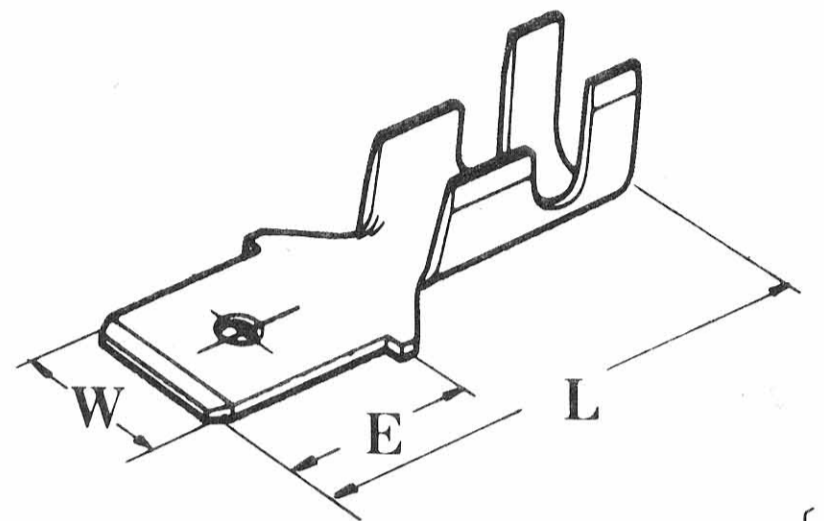


適合TAB 225001、225011、225311、225411、225301、225421

[単位:mm]

品番	表面处理	電線サイズ[mm ²]	材質	板厚	D	L	W	E	備考
225012	0、2M	0.5~2.0	黄銅	0.32		19.4	7.5	7.75	
225312	0、2M	3.0	黄銅	0.32		19.4	7.5	7.75	
225412	0、2M	0.3~0.5	黄銅	0.32		19.4	7.5	7.75	

平形250単極用TAB

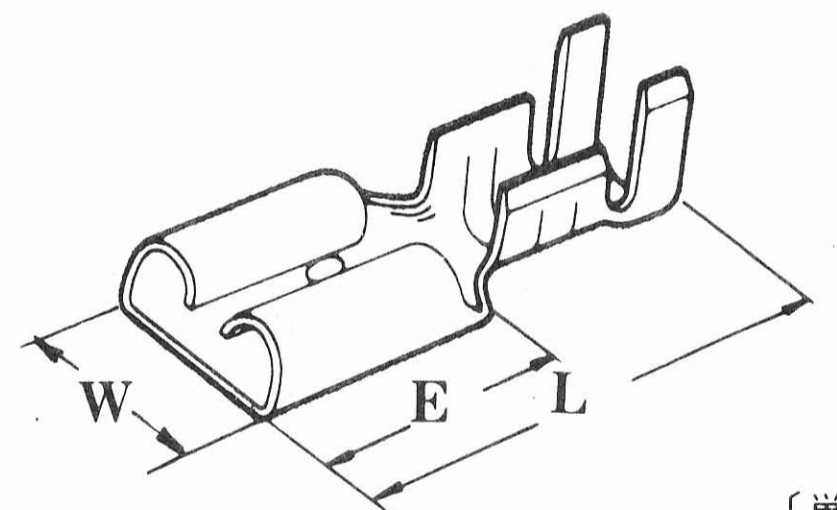
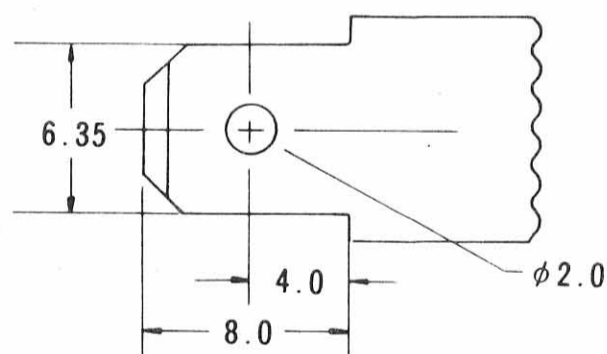


適合REC 225022、225322、225422、225032、225432、225342

[単位:mm]

品番	表面处理	電線サイズ[mm ²]	材質	板厚	D	L	W	E	備考
225021	2	0.5~1.25	黄銅	0.8		19.7	6.35	8.0	

平形250単極用REC

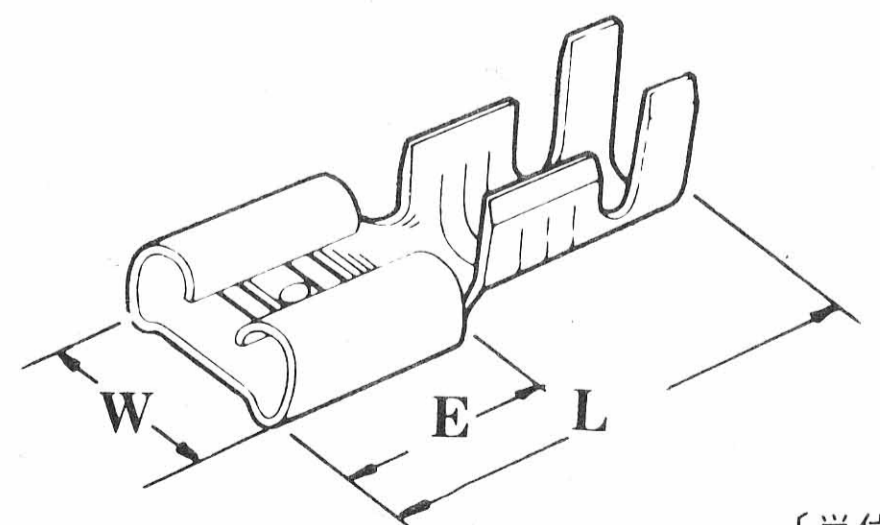
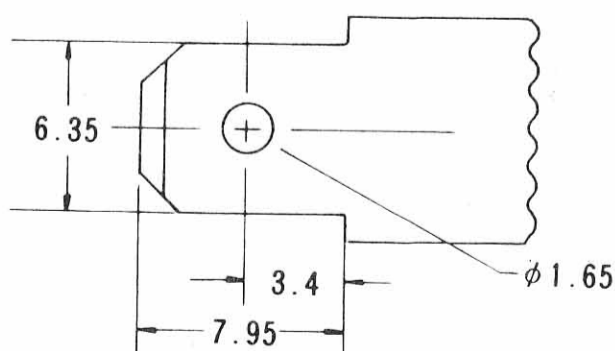


適合TAB 225021

[単位:mm]

品番	表面处理	電線サイズ[mm ²]	材質	板厚	D	L	W	E	備考
225022	0、1、2	0.5~2.0	黄銅	0.32		19.4	7.5	7.75	適合TAB厚 0.8
225322	0	3.0	黄銅	0.32		19.4	7.5	7.75	適合TAB厚 0.8
225422	0、2M	0.3~0.5	黄銅	0.32		19.4	7.5	7.75	適合TAB厚 0.8

平形250単極用窓付REC



適合TAB 225021

[単位:mm]

品番	表面处理	電線サイズ[mm ²]	材質	板厚	D	L	W	E	備考
225032	1、2	0.75~2.0	黄銅	0.43		19.3	7.6	7.8	適合TAB厚 0.8
225432	1、2	0.3~0.75	黄銅	0.43		19.3	7.6	7.8	適合TAB厚 0.8

※表面处理 0:防錆 1:化学研摩 2:スズメッキ 2M:スズメッキ材

は在庫外品です。 注文の際は1リール単位でお願いします。