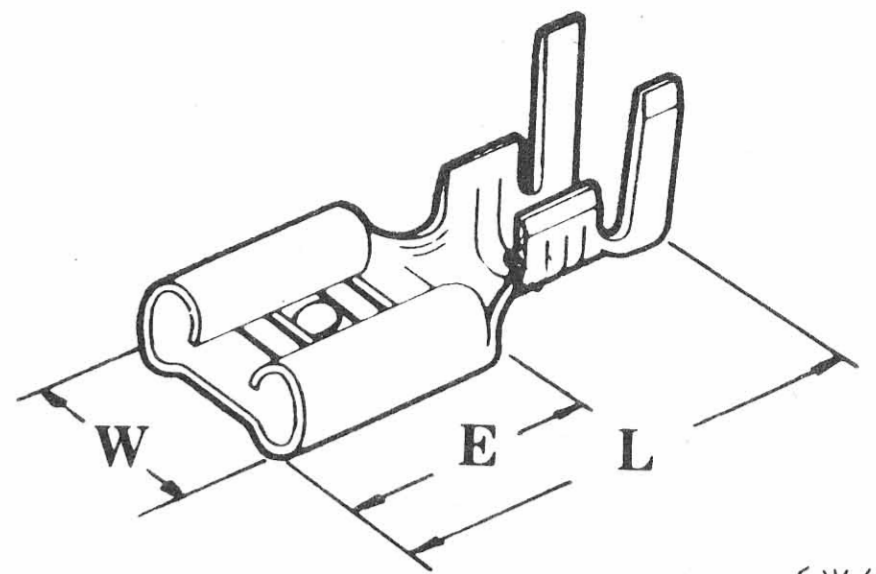
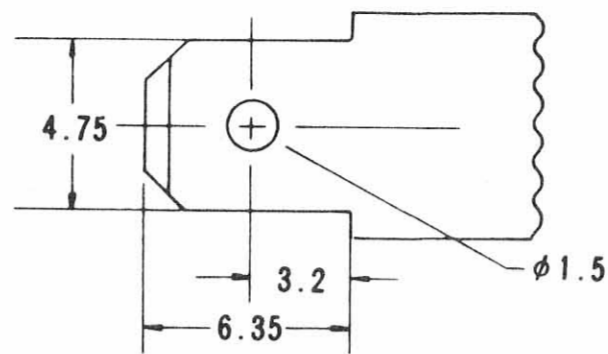


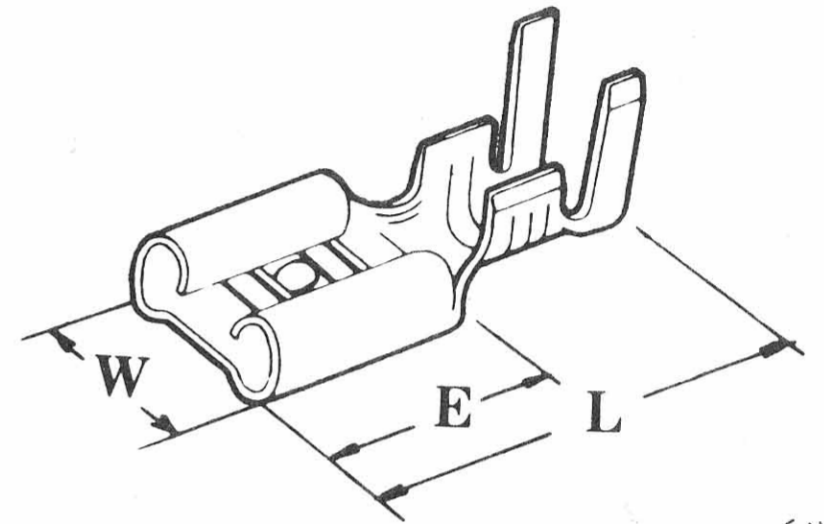
## 平形187単極用REC



[単位:mm]

品番	表面処理	電線サイズ[mm <sup>2</sup> ]	材質	板厚	D	L	W	E	備考
218732	1、2	0.5~1.25	黄銅	0.32		15.0	5.6	6.35	適合TAB厚 0.5
218762	1、2	0.5~1.25	黄銅	0.32		15.0	5.6	6.35	適合TAB厚 0.8

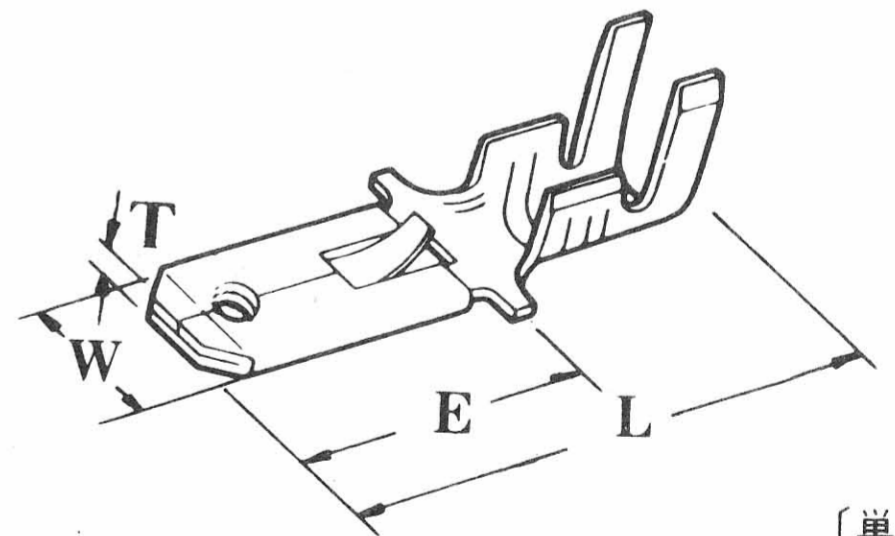
## 平形205単極用REC



[単位:mm]

品番	表面処理	電線サイズ[mm <sup>2</sup> ]	材質	板厚	D	L	W	E	備考
220532	2	0.75~2.0	黄銅	0.4		15.65	6.35	6.35	適合TAB厚 0.8
220534	2	0.75~2.0	黄銅	0.4		15.65	6.35	6.35	適合TAB厚 0.5
220554	2	0.3 ~0.75	黄銅	0.4		15.65	6.35	6.35	適合TAB厚 0.5

## 平形250多極用TAB



[単位:mm]

適合REC 225012、225312、225412

品番	表面処理	電線サイズ[mm <sup>2</sup> ]	材質	板厚	D	L	W	E	備考
225001	2M	0.5~2.0	黄銅	0.4	0.83	24.4	6.08	13.85	ディンプル無
225011	0、2M	0.5~2.0	黄銅	0.4	0.83	24.4	6.08	13.85	
225301	0、2M	2.0~3.0	黄銅	0.4	0.83	24.4	6.08	13.85	
225311	0、2M	2.0~3.0	黄銅	0.4	0.83	24.4	6.08	13.85	
225411	0、2M	0.3~0.75	黄銅	0.4	0.83	24.4	6.08	13.85	
225421	0、2M	0.3~0.5	黄銅	0.4	0.83	24.4	6.08	13.85	

\* 表面処理 0:防錆 1:化学研磨 2:スズメッキ 2M:スズメッキ材

は在庫外品です。ご注文の際は1リール単位でお願いします。