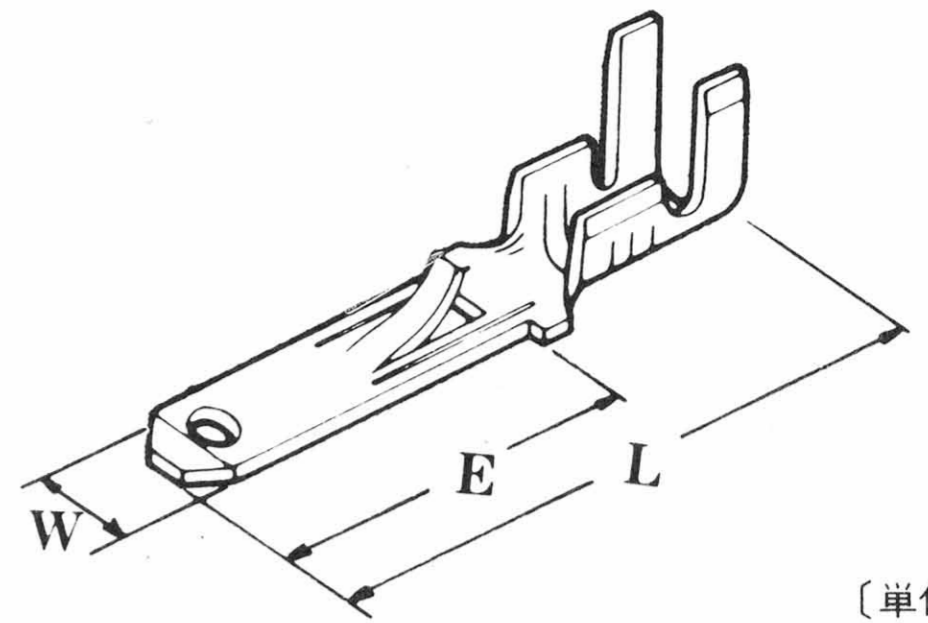


平形110多極用TAB

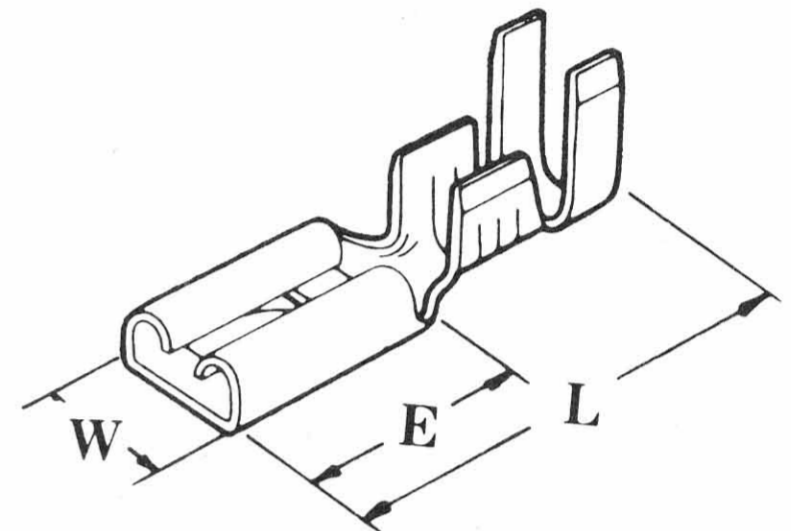


適合REC 211012、211412

[単位:mm]

品番	表面处理	電線サイズ[mm ²]	材質	板厚	D	L	W	E	備考
211011	0、2M	0.5~1.25	黄銅	0.5		20.4	2.79	12.0	
211031	0	0.2~0.35	黄銅	0.5		20.4	2.79	12.0	

平形110多極用REC

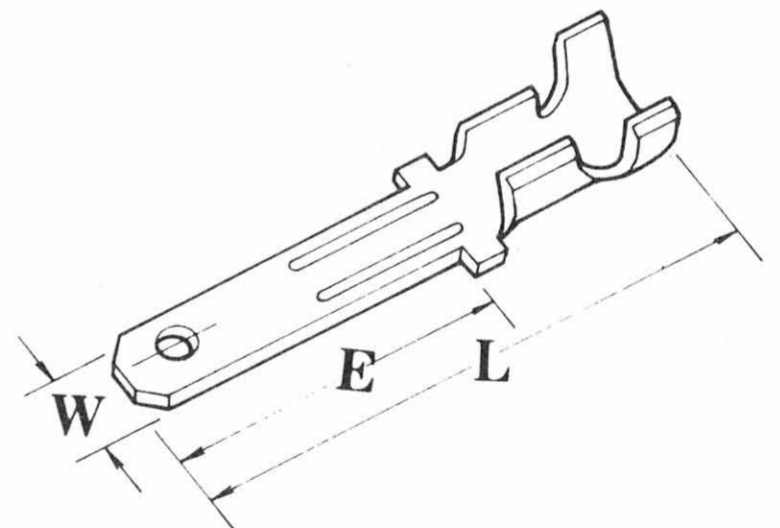


適合TAB 211011、211031

[単位:mm]

品番	表面处理	電線サイズ[mm ²]	材質	板厚	D	L	W	E	備考
211012	0、2M	0.5~1.25	黄銅	0.25		15.4	3.7	6.3	
211412	0、2M	0.2~0.35	黄銅	0.25		15.4	3.7	6.3	

平形110単極用TAB

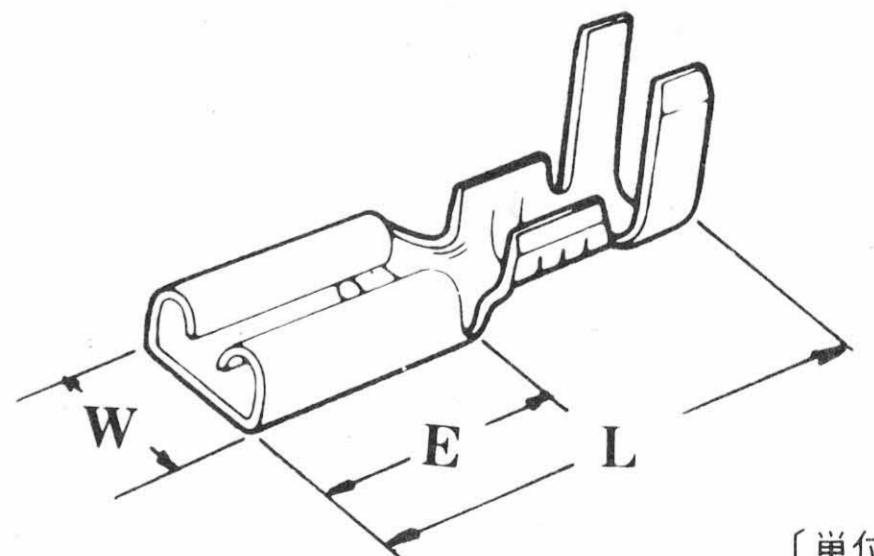
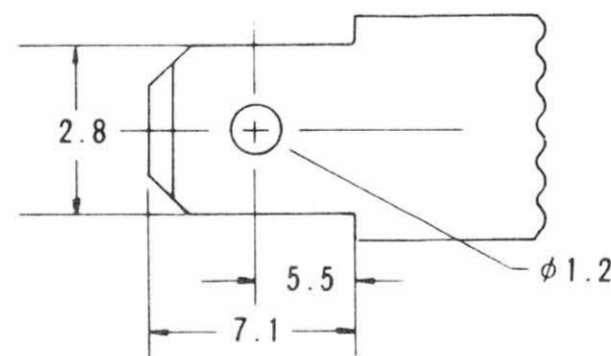


適合REC 211022、211032

[単位:mm]

品番	表面处理	電線サイズ[mm ²]	材質	板厚	D	L	W	E	備考
211021	2	0.5~1.25	黄銅	0.5		20.4	2.79	12.0	
211041	2M	0.2~0.35	黄銅	0.5		20.4	2.79	12.0	

平形110単極用REC



適合TAB 211021、211041

[単位:mm]

品番	表面处理	電線サイズ[mm ²]	材質	板厚	D	L	W	E	備考
211022	0、2	0.5~1.25	黄銅	0.25		15.4	3.7	6.3	適合TAB厚 0.5
211032	0、2	0.2~0.35	黄銅	0.25		15.4	3.7	6.3	適合TAB厚 0.5

※表面处理 0:防錆 1:化学研磨 2:スズメッキ 2M:スズメッキ材

は在庫外品です。ご注文の際は1リール単位でお願いします。