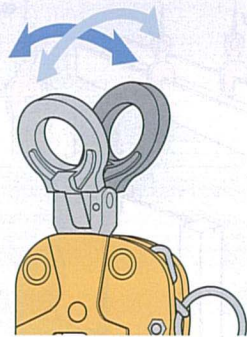


■能力

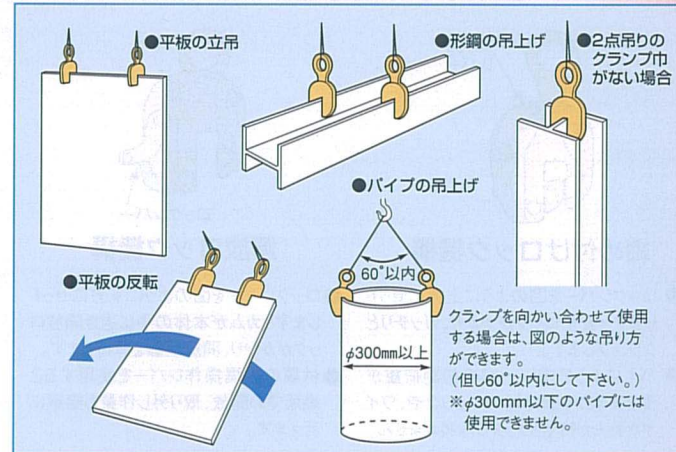
品番	容量 (ton)	クランプ範囲 (mm)	重量 (kg)
SVC 0.3E	0.3	0~16	1.6
SVC 0.5E	0.5	0~19	2.1
SVC 1E	1	0~25	3.7
SVC 1.5E	1.5	0~28	5.5
SVC 2E	2	0~32	7.0

自在タイプのシャックル



シャックルはどの方向から引っ張っても、カムはしっかりクランプする方向に働きます。

■使用例

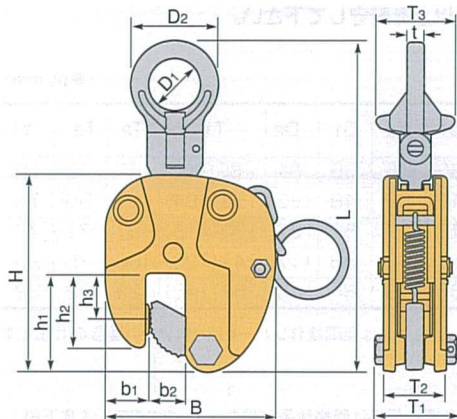


⚠ 安全上必ず2点吊り以上を厳守して下さい。

(単位:mm)

■寸法表

品番	L	H	h ₁	h ₂	h ₃	B	b ₁	b ₂	D ₁	D ₂	T ₁	T ₂	T ₃	t
SVC 0.3E	157~176	110	57	48	30	100	25	19	26	45	49	36	39	8
SVC 0.5E	180~204	125	67	53	34	110	28	22	30	52	55	40	45	10
SVC 1E	223~257	160	80	60	38	130	35	29	35	60	65	48	53	12
SVC 1.5E	254~290	174	88	67	42	150	39	33	45	76	74	55	67	14
SVC 2E	292~335	194	97	73	45	162	43	37	55	94	76	58	83	16



※表示の標準価格は価格体系が異なりますのでご注意ください。