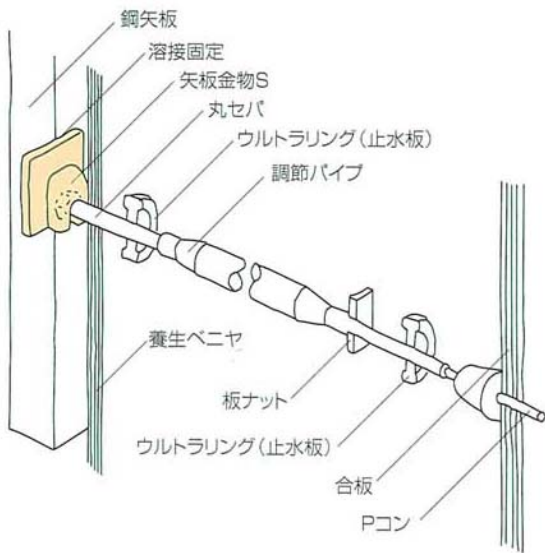
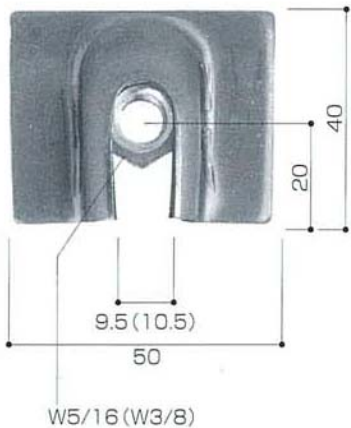


# 矢板金物S

シートパイル引抜丸セバ取付金具



## 特長

- 引抜き抵抗を低減できます。
- 引抜き時、躯体に損傷を与えません。
- 鋼矢板とコンクリートとの養生処理は養生ベニヤで可能です。

## 許容荷重

直引張	9800N (1000kgf)
15° 曲げ引張	7800N (800kgf)

許容荷重はW5/16、W3/18 共、同じです。

品名	入数 (個)	梱包質量 (kg)	荷姿	コード
矢板金物S8	400	25	麻袋	263110008
矢板金物S9	400	24	麻袋	263110009