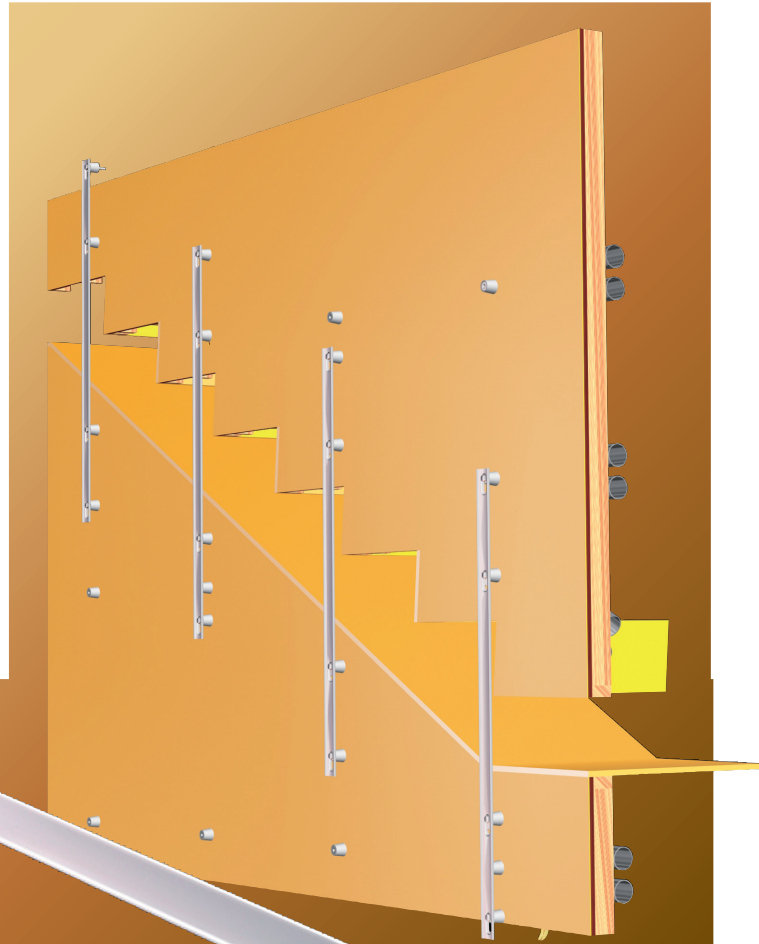
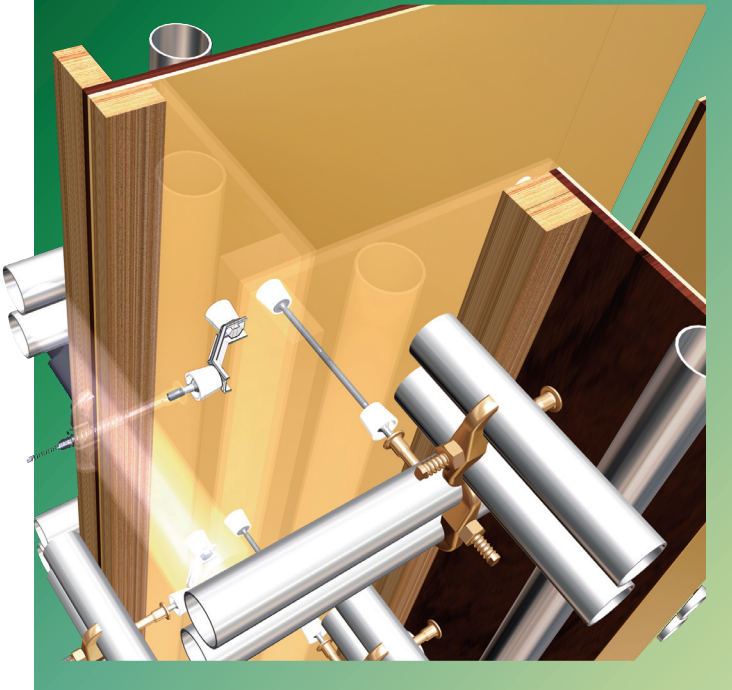
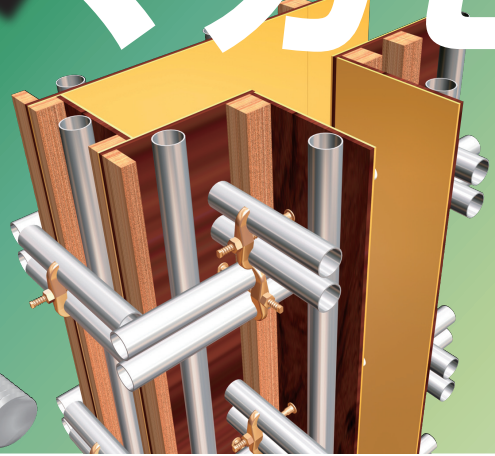
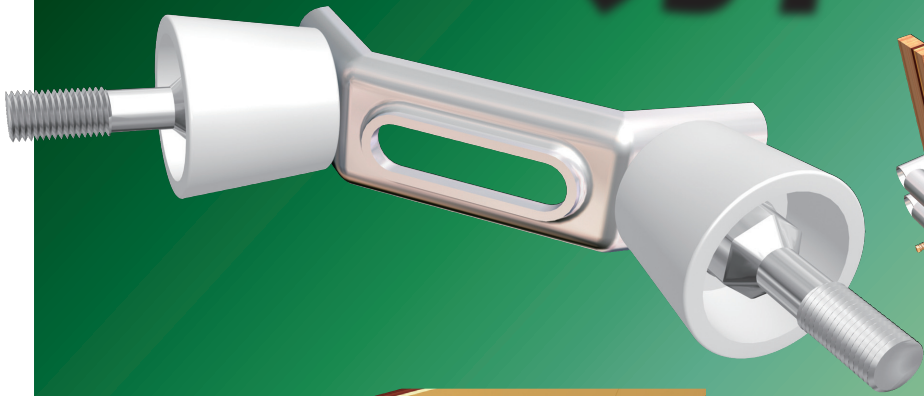


型枠コーナー部の開き止め金物

カドマカセ[®]

PAT.



階段型枠上下支持金物

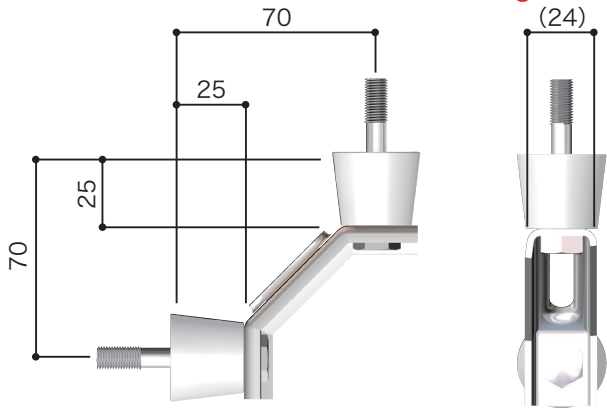
カイダンバー[®]

PAT.



カドマカセ®

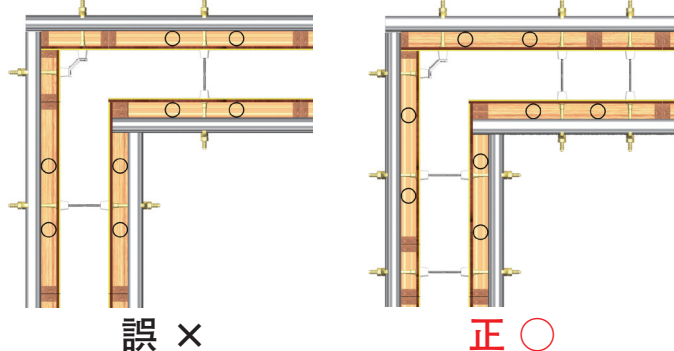
■ 製品仕様 許容荷重 4900N (500kgf)



■ 用途 手摺壁型枠のコーナー・開口周りの止め型枠

■ 使用方法

⚠ 注意 型枠に使用する場合、下図を参照してください。



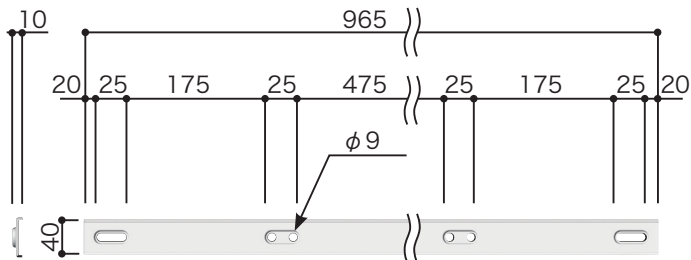
荷姿	入数	梱包質量
ケース	50個	7.5kg

カドマカセ使用上の注意事項

- ⚠ 注意 型枠に使用する側圧を考慮し、許容荷重 4900N (500kgf) 以内で使用してください。
- ⚠ 注意 許容荷重の数値はカドマカセ本体の強度です。
- ⚠ 注意 取付けを行なう際、W5/16用のフォームタイまたはナットを使用してください。
- ⚠ エアをより抜けやすくするために、短い方のリブを上にして取付けてください。

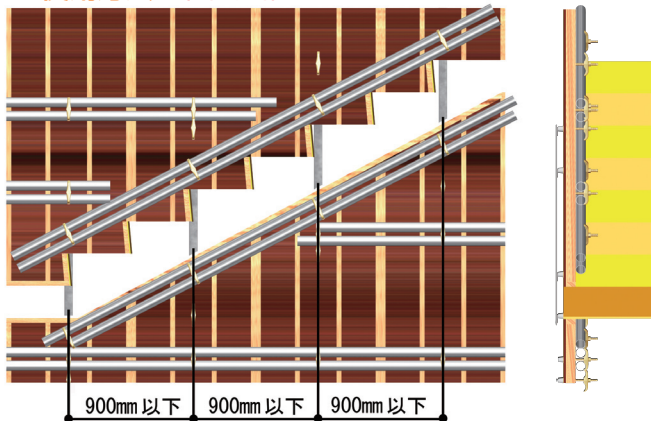
カイダンバー®

■ 製品仕様

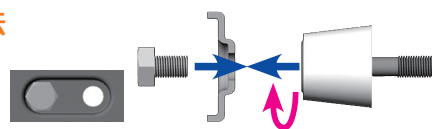


■ 用途 壁付き階段型枠

■ 使用方法 取付間隔 900mm 以下



■ 取付方法



荷姿	入数	付属品	梱包質量
縄締め	10本	六角ボルト W5/16 40個	9.0kg

カイダンバー使用上の注意事項

- ⚠ 注意 上部型枠重量を考慮し、取付間隔は 900mm 以下で使用してください。
- ⚠ 注意 取付けを行なう際、W5/16用のPコン、ボルトおよびフォームタイ(ナット)を使用し、くぼみ4ヶ所で固定してください。
- ⚠ 注意 カイダンバーは型枠へ鉛直に取付けてください。
- ⚠ Pコンはリブがない方(くぼみの反対側)に取付けてください。
- ⚠ 注意 六角ボルトの頭部をくぼみ内に必ず納めてから、Pコンと螺合してください。
- ⚠ カイダンバー1本に対し、六角ボルト4個がセットです。

カタログの使用にあたって

- ⚠ 一般の注意を喚起する表示。
- ⚠ 注意 取扱いを誤った場合に人が傷害を負うか、または物理的傷害が発生する危険な状態が生じることが想定される場合に表示。
- ⚠ 注意 (共通事項)
 - 鉄筋の干渉、かぶり等の理由で使用できない場合がありますので、あらかじめ現場管理者に確認の上ご使用ください。
 - Pコンとフォームタイの螺合長が短い場合には所定の強度が確保できませんのでご注意ください。
 - 使用前に製品に損傷等がないことを確認してからご使用してください。
 - 本製品の使用目的以外に使用しないでください。
 - 施工にあたっては仕様および使用上の注意事項を確認の上、取扱いに十分注意して行ってください。

■ 免責事項

- 本製品に問題が生じた場合には、下記の免責事項を踏まえた上で対応させていただきます。
- 本カタログに記載した注意事項が行なわれず発生した不具合。
- 本カタログに記載した事項に反した施工が行なわれた不具合。
- 本カタログに記載する使用目的以外の使用による不具合。
- 引渡し後、製造・仕様・性能の改変を行ない、これに起因する不具合。
- 開発・製造・販売時に通常予想される環境等の条件下以外における使用・保管・輸送等に起因する不具合。
- 瑕疵(かし)を発見後すみやかに届けがなされなかった場合。



● 特約店