



ハリハンガー

PAT.
鉄筋組立降下装置



特 長

1. 降下装置（レバーホイスト）は水平に回転するのでどの方向からも操作することができます。
2. 降下装置と梁鉄筋とのセットはチェーンの片側を引くことで簡単にできます。
3. 組立・解体と高さ調整はセットピン1本で容易にできます。

許容荷重 4900N (500kgf) /台

仕 様

部 品 名		質量 (kg)	W (mm)
ハンガーHB	750	8.4	750
	1000	9.2	1000

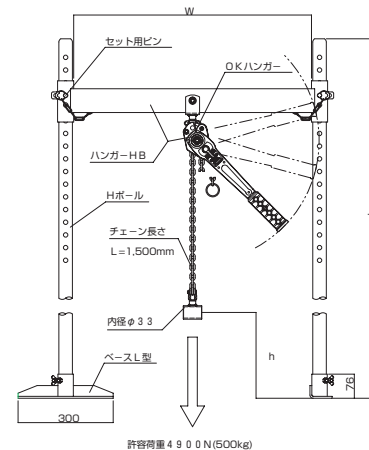
部 品 名	L (mm)	質量 (kg)	h (mm)
Hポール	800	2.3	500
	1200	3.5	900
	1600	4.8	1300
	2000	6.0	1700
	2500	7.8	2200
ベースL型		1.2	—

⚠ 注意事項

1. ご使用に際しては、取扱い説明書をお読みください。
2. 許容荷重以内でご使用ください。
3. ハリハンガーはビーム材が水平になるようにHポールの穴で調整してご使用ください。
4. 偏心荷重が加わるような吊り下げは、決して行わないでください。
5. 巻上げ・巻戻し過ぎは破損や事故につながりますので決して行わないでください。
6. 作業前点検を必ず実施してください。
7. 製品及び、付属品の改造または使用目的以外の使用は絶対に行わないでください。



◆形状・寸法



◆使用例



※標準のハリハンガー 1セット [質量 20.5kg/セット] ————

・ハンガーHB750	1本	————— で構成されています。
・Hポール1600	2本	
・ベースL型	2ヶ	

仮
設