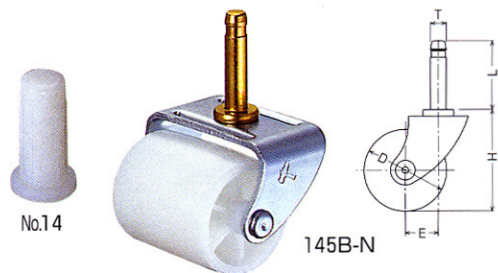


- 室内ベッド用高級キャスターで145・146は併用出来ます。
- No.14ソケットは145B・146B専用でナイロン製です。別途ご用命下さい。(P.113参照)

品番	車輪 Wheel		サイズ Dmm	許容荷重		取付高 Hmm	軸径 Tmm	軸長 Lmm	偏心 Emm	旋回半径 mm	車輪番号	車巾 mm	小箱入数 ヶ	ケース入数 ヶ
				1ヶ daN	1ヶ kgf									
145B 146B	N	ナイロン車	50	70	71.4	62	9.5	42	20.0	145B→54 146B→66	149	57	バラ詰め	50
145K 146K	N	ナイロン車	50	70	71.4	62	11	38.5	20.0	145K→54 146K→66	149	57	バラ詰め	50

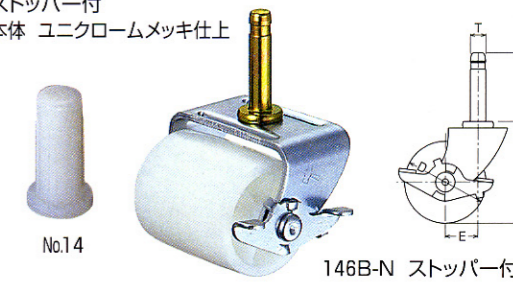
145B

本体 ユニクロームメッキ仕上



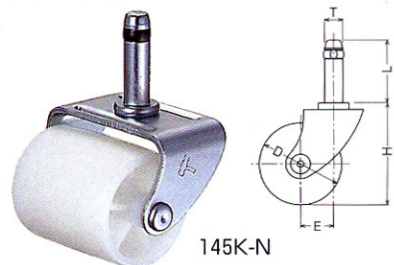
146B

ストッパー付
本体 ユニクロームメッキ仕上



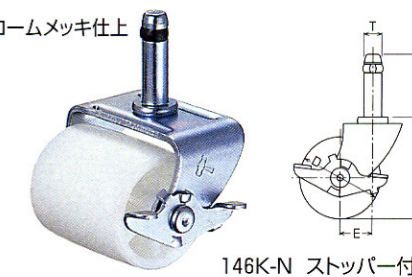
145K

金具 ユニクロームメッキ仕上

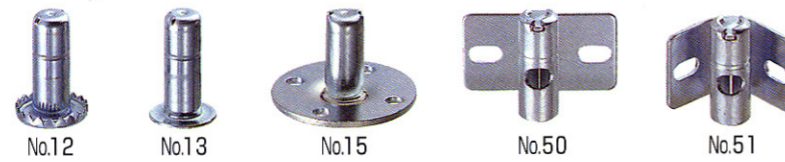


146K

ストッパー付
金具 ユニクロームメッキ仕上



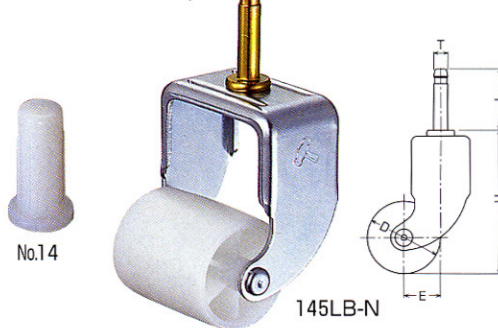
●ソケット・ブラケット



◎ソケット・ブラケットNo.12・13・14・15・50・51は別途ご用命下さい。(P.113参照)

145LB

本体 ユニクロームメッキ仕上

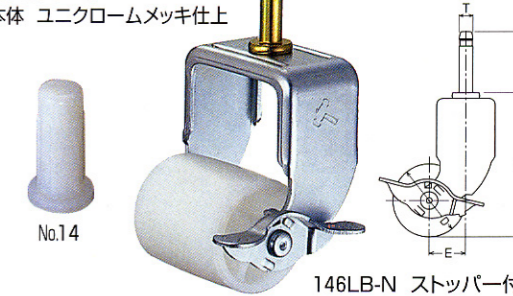


- 室内ベッド用高級キャスターで145・146は併用出来ます。
- No.14ソケットは145LB・146LB専用でナイロン製です。別途ご用命下さい。(P.113参照)

品番	車輪 Wheel		サイズ Dmm	許容荷重		取付高 Hmm	軸径 Tmm	軸長 Lmm	偏心 Emm	旋回半径 mm	車輪番号	車巾 mm	小箱入数 ヶ	ケース入数 ヶ
				1ヶ daN	1ヶ kgf									
145LB 146LB	N	ナイロン車	50	70	71.4	99	9.5	42	25.0	145LB→59 146LB→77	149	57	バラ詰め	50
145LK 146LK	N	ナイロン車	50	70	71.4	99	11	38.5	25.0	145LK→59 146LK→77	149	57	バラ詰め	50

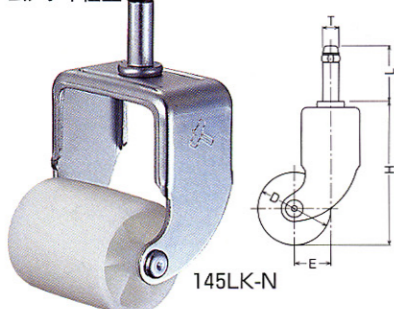
146LB

ストッパー付
本体 ユニクロームメッキ仕上



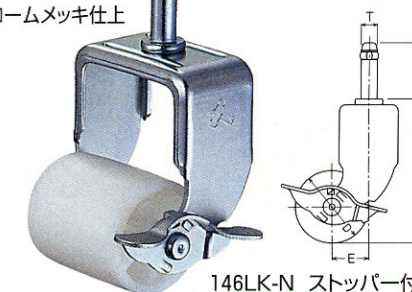
145LK

金具 ユニクロームメッキ仕上

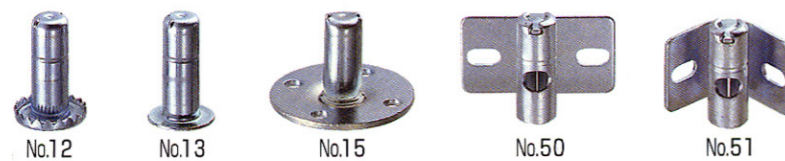


146LK

ストッパー付
金具 ユニクロームメッキ仕上



●ソケット・ブラケット



◎ソケット・ブラケットNo.12・13・14・15・50・51は別途ご用命下さい。(P.113参照)

許容荷重の単位を計量法改正に伴いSI単位のdaN(デカニュートン)に変更しました。
1daN=10N≒1.02kgf(1kgf≒9.8N=0.98daN)

商品記号 の呼び方	品番	品種	車輪	車輪サイズ
	146LK-N			50mm
	146エルケイのEヌ 50ミリ			