

●一番多く生産され、しかもご使用いただいているキャスターです。

●ナイロン車輪はグレー色も製作出来ます。

品番	車輪 Wheel		サイズ Dmm	許容荷重		取付高 Hmm	取付座 A×Bmm	取付寸法 X×Ymm	取付穴径 Pmm	偏芯 Emm	旋回半径 mm	車輪番号	車巾 mm	小箱入数 ケ	ケース入数 ケ	
				1ヶ daN	1ヶ kgf										420G	415G
420G	R	ゴム車	25	8	8.2	35	35×30	28×23	4.2	9.0	23	425G	12	16	480	-
	N	ナイロン車		10	10.2							429G			480	
	UR	ウレタン車		10	10.2							439G			480	
	C	イモノ車		12	12.2							426G			320	
420G	R	ゴム車	32	12	12.2	42	38×32	30×24	4.2	11.0	28	425G	14	16	480	-
	N	ナイロン車		18	18.4							429G			480	
	UR	ウレタン車		18	18.4							439G			480	
	C	イモノ車		20	20.4							426G			320	
420G	R	ゴム車	38	20	20.4	50	46×38	36×28	5.3	13.0	33	425G	17	8	240	-
	N	ナイロン車		28	28.6							429G			240	
	UR	ウレタン車		28	28.6							439G			240	
	C	イモノ車		30	30.6							426G			160	
	MC	UMCナイロン車		30	30.6							499G			240	
420G	R	ゴム車	50	30	30.6	65	59×47	46×35	6.5	16.0	420G→42 415G→55	425G	20	4	120	60
	N	ナイロン車		38	38.8							429G			120	
	UR	ウレタン車		38	38.8							439G			120	
	C	イモノ車		40	40.8							426G			80	
415G	MC	UMCナイロン車	40	40.8	499G	120										
	R	ゴム車	65	40	40.8	80	70×58	55×42	8.8	21.0	420G→55 415G→60	425G	26	4	60	40
	N	ナイロン車		55	56.1							429G			60	
	UR	ウレタン車		55	56.1							439G			60	
	C	イモノ車		60	61.2							426G			40	
MC	UMCナイロン車	60		61.2	499G							60				
420G	R	ゴム車	75	50	51.0	90	70×58	55×42	8.8	21.0	60	425G	26	4	60	40
	N	ナイロン車		65	66.3							429G			60	
	UR	ウレタン車		65	66.3							439G			60	
	C	イモノ車		70	71.4							426G			40	
	MC	UMCナイロン車		70	71.4							499G			60	

●415G-N50mm~75mmに使用のナイロン車輪はストッパー付専用のナイロン車輪(品番:429 15G-N 50mm 65mm 75mm)です。

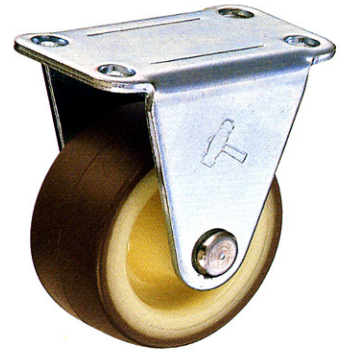
許容荷重の単位を計量法改正に伴いSI単位のdaN(デカニュートン)に変更しました。  
1daN=10N≒1.02kgf (1kgf≒9.8N=0.98daN)

●R型とG型とは取付高が各サイズが同じですから併用出来ます。

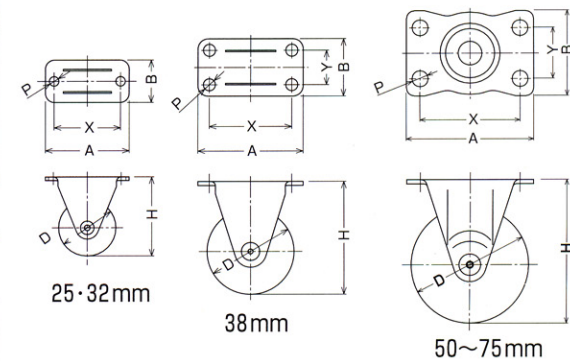
420R	R	ゴム車	25	8	8.2	35	37×18	29×0	4.2	-	-	425G	12	20	480
	N	ナイロン車		10	10.2							429G			480
	UR	ウレタン車		10	10.2							439G			480
	C	イモノ車		12	12.2							426G			
420R	R	ゴム車	32	12	12.2	42	36×20	29×0	4.2	-	-	425G	14	20	480
	N	ナイロン車		18	18.4							429G			480
	UR	ウレタン車		18	18.4							439G			480
	C	イモノ車		20	20.4							426G			
420R	R	ゴム車	38	20	20.4	50	46×25	36×15	5.3	-	-	425G	17	8	240
	N	ナイロン車		28	28.6							429G			240
	UR	ウレタン車		28	28.6							439G			240
	C	イモノ車		30	30.6							426G			160
	MC	UMCナイロン車		30	30.6							499G			240
420R	R	ゴム車	50	30	30.6	65	58×40	45×25	6.5	-	-	425G	20	4	120
	N	ナイロン車		38	38.8							429G			120
	UR	ウレタン車		38	38.8							439G			120
	C	イモノ車		40	40.8							426G			80
420R	MC	UMCナイロン車	40	40.8	499G	120									
	R	ゴム車	65	40	40.8	80	70×47	55×28	8.8	-	-	425G	26	4	60
	N	ナイロン車		55	56.1							429G			60
	UR	ウレタン車		55	56.1							439G			60
	C	イモノ車		60	61.2							426G			40
MC	UMCナイロン車	60		61.2	499G							60			
420R	R	ゴム車	75	50	51.0	90	70×47	55×28	8.8	-	-	425G	26	4	60
	N	ナイロン車		65	66.3							429G			60
	UR	ウレタン車		65	66.3							439G			60
	C	イモノ車		70	71.4							426G			40
	MC	UMCナイロン車		70	71.4							499G			60

## 420R

金具 ユニクロームメッキ仕上 25・32・38mm  
金具 クロームメッキ仕上 50・65・75mm



420R-UR 38mm



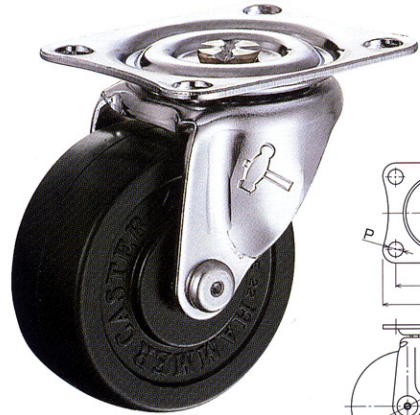
420R-N 65mm

商品記号  
の呼び方

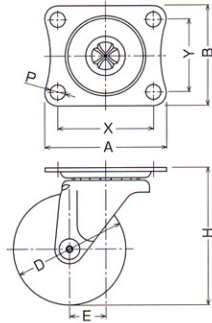
品番 品種 車輪 車輪サイズ  
**420R-N 65mm**  
420アールの エヌ 65ミリ

## 420G

金具 ユニクロームメッキ仕上 25・32・38mm  
金具 クロームメッキ仕上 50・65・75mm



420G-R 65mm

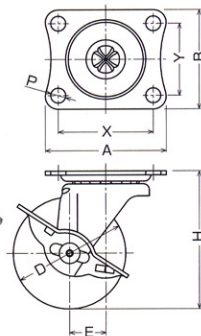


## 415G

ストッパー付  
金具 クロームメッキ仕上 50・65・75mm  
(ハンドルはユニクロームメッキ仕上)



415G-R 65mm



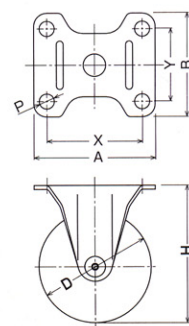
## 420GRP

420GRPは420G・415Gと同ピッチ、同高さの固定車です。

金具 クロームメッキ仕上



420GRP-N 65mm



65・75mm