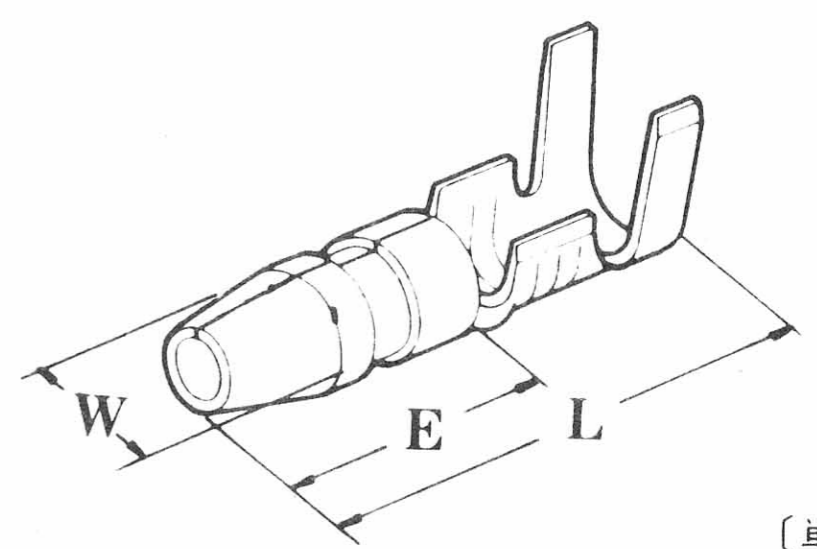


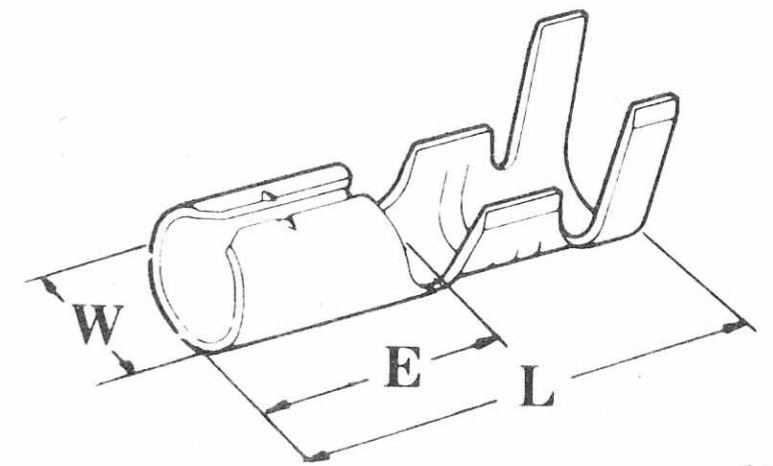
ギボシ形PLUG



[単位:mm]

品番	表面処理	電線サイズ[mm ²]	材質	板厚	D	L	W	E	備考
300401-S	1、2	0.5~1.25	黄銅	0.48		12.9	φ3.5	7.0	適合REC 300402
300401	1、2	0.5~2.0	黄銅	0.5		17.3	φ3.5	7.3	
300501	1、2	0.5~2.0	黄銅	0.5		17.3	φ3.96	8.8	適合REC 300502、300542
300541	1、2	0.2~0.33	黄銅	0.5		17.3	φ3.96	8.8	

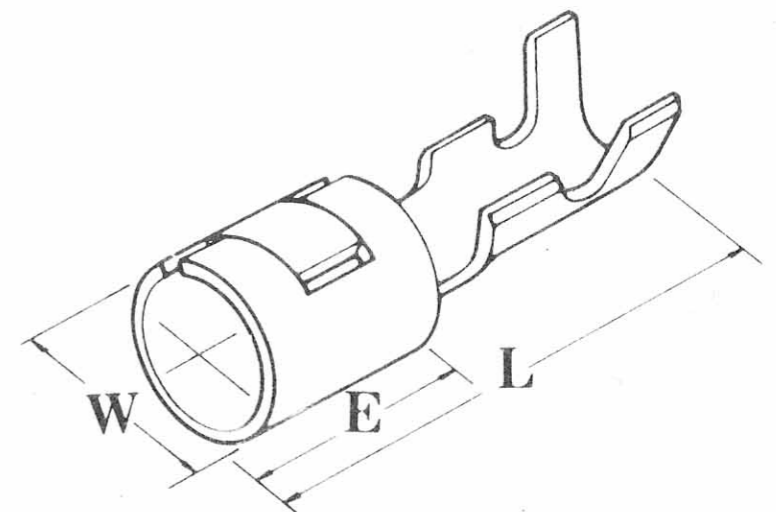
ギボシ形REC



[単位:mm]

品番	表面処理	電線サイズ[mm ²]	材質	板厚	D	L	W	E	備考
300402	1、2	0.5~2.0	黄銅	0.4		17.6	φ4.0	6.5	適合PLUG 300401-S 300401
300502	1、2	0.5~2.0	黄銅	0.4		17.6	φ4.7	6.5	適合PLUG 300501 300541
300542	1、2	0.2~0.33	黄銅	0.4		17.6	φ4.7	6.5	

ヒューズ用 φ6.5



[単位:mm]

品番	表面処理	電線サイズ[mm ²]	材質	板厚	D	L	W	E	備考
365802	2M	0.5~2.0	黄銅	0.4		16.6	φ6.8	6.6	

* 表面処理 0:防錆 1:化学研磨 2:スズメッキ 2M:スズメッキ材

は在庫外品です。ご注文の際は1リール単位でお願いします。