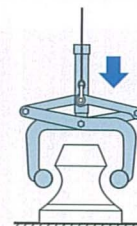


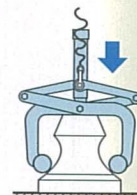
自動着脱機構



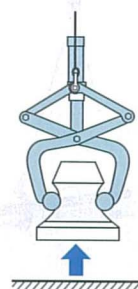
①吊り上げ準備で開放状態にした本体を吊り上げます。



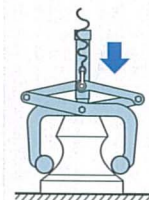
②本体と間知ブロックの中心が合うよう水平に静かに本体を降ろし、オート本体とオート案内パイプが当たり、ワイヤロープが完全にゆるむまで下げて下さい。



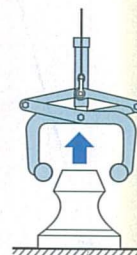
本体を間知ブロックの上で水平に安定させて下さい。



③本体を吊り上げると自動的に締め付け状態になり間知ブロックを確実にクランプして吊り上げます。



④目的場所に移動させ、本体を降ろし、オート本体とオート案内パイプが当たりワイヤロープが完全にゆるむまで下げて下さい。



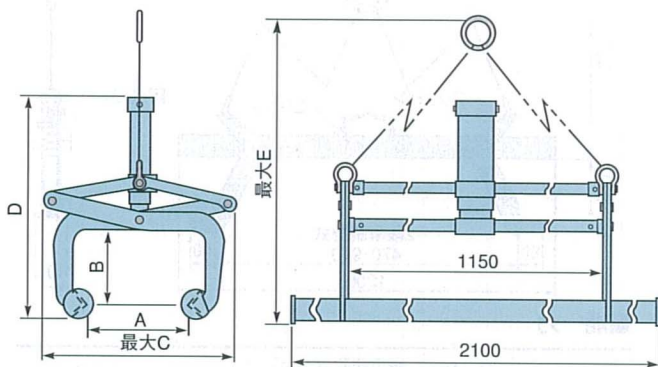
⑤本体を吊り上げると自動的に開放状態となり本体のみ移動ができ、次の作業にスムーズに移ることができます。

⑥以下①～⑤を繰り返し、クレーンの移動・上下だけで間知ブロックをマツメすばやく運搬することができます。

※表示の標準価格は価格体系が異なりますのでご注意下さい。

■能力

品番	容量 (kg)	クランプ範囲 (mm)	製品重量 (kg)	つかめる間知ブロックの形状くびれのあるもの 7個
KBC 500WA	500	60~270	56	



■寸法表

品番	A (最大開口巾)	B (つかみ高さ)	C	D	E
KBC 500WA	300	230	600	700~1010	1940

(単位:mm)