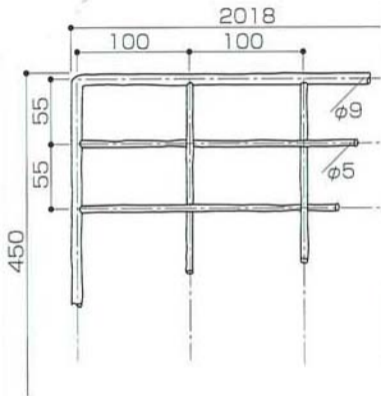


特長

- コンクリート打設作業等、スラブ鉄筋上での作業の安全が図れます。
- OKマットを使用することにより、スラブ鉄筋の結束線の切断を防止できます。また、スラブ鉄筋上の作業員の荷重を分散し鉄筋の乱れや、曲がりを防止できます。
- 軽量ですので、敷設・片付け・移動、保管等の作業効率を大幅に向上させます。
- クランプ加工により、すれ、すべりが生じにくい構造です。



| 品名 | 単位質量 (g) | 入数 (個) | 梱包質量 (kg) | 荷姿 | コード |
|-------|-------------|-----------|--------------|-----|-----------|
| OKマット | 6.52 | 50 | 326 | 縛締め | 346304520 |